

CONVOCATÒRIA: JUNY 2018	CONVOCATORIA: JUNIO 2018
DIBUIX TÈCNIC II	DIBUJO TÉCNICO II

**BAREM DE L'EXAMEN:**

Heu de contestar les quatre preguntes de l'exercici A o les quatre de l'exercici B, sense esborrar construccions auxiliars

**BAREMO DEL EXAMEN:**

Hay que contestar a las cuatro preguntas del ejercicio A o a las cuatro del ejercicio B, sin borrar construcciones auxiliares.

EXERCICIA

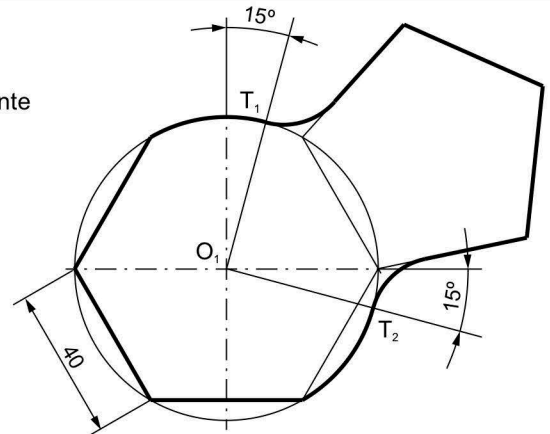
EJERCICIO A

Apellido Apellido, Nombre

Fecha

SELECTIVIDAD VALENCIA JUNIO 2018.

1A.- Represente a escala 1:1 la figura croquizada determinando geoméricamente los centros y los puntos de tangencia. Deje indicadas las líneas auxiliares de construcción. (2 PUNTOS)





2A.- Dibuje a escala 8:7 un triángulo ABC a partir de los siguientes datos (1,8p.):

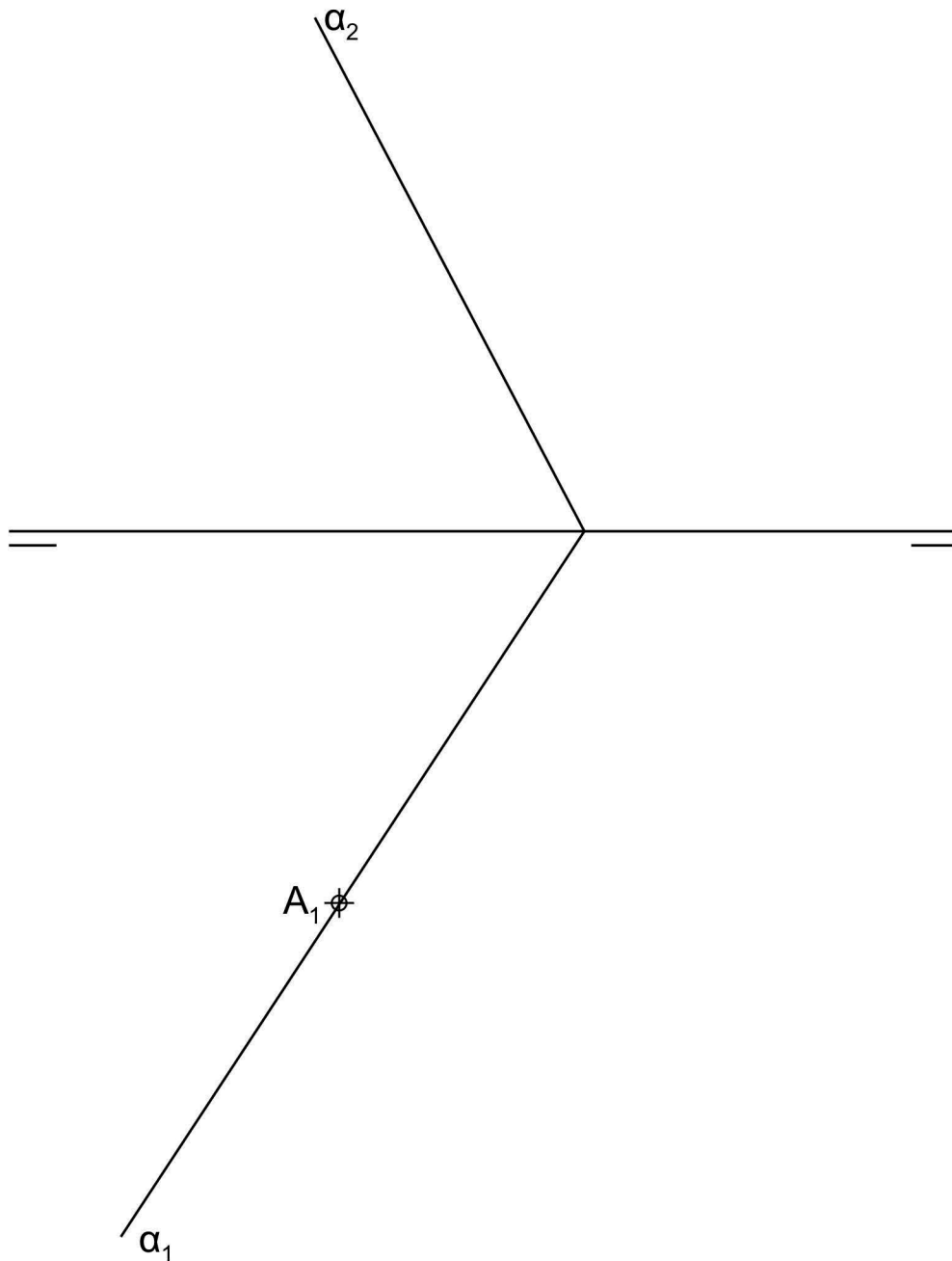
- El ángulo en el vértice A es de  $60^\circ$
- La circunferencia inscrita es de radio 26 mm
- La longitud del lado AB es de 120 mm.

Se valorará el uso de la escala gráfica (0,2p.)

(2 PUNTOS)

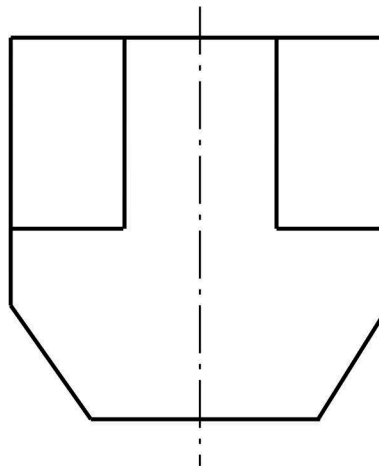
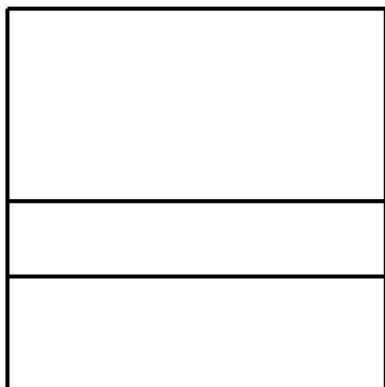


3A.- Represente las proyecciones de un hexágono regular contenido en el plano  $\alpha$  sabiendo que uno de los vértices del hexágono es el punto A de la traza horizontal. El hexágono está inscrito en una circunferencia de diámetro 70 mm tangente al plano horizontal en el punto A (tangente a la traza horizontal). (3 PUNTOS)





4A.- Dados el alzado y la vista lateral derecha de una pieza simétrica con todas sus caras planas y representada en sistema diédrico europeo a escala 1:1, obtener la planta (1,0p.), acotar la pieza según normas (1,0p.) y realizar en croquis (a mano alzada) una vista axonométrica de la pieza (1,0p). (3 PUNTOS)



PROVES D'ACCES A LA UNIVERSITAT

PRUEVAS DE ACCESO A LA UNIVERSIDAD

CONVOCATÒRIA: JUNY 2018	CONVOCATORIA: JUNIO 2018
DIBUIX TÈCNIC II	DIBUJO TÉCNICO II

**BAREM DE L'EXAMEN:**

Heu de contestar les quatre preguntes de l'exercici A o les quatre de l'exercici B, sense esborrar construccions auxiliars

**BAREMO DEL EXAMEN:**

Hay que contestar a las cuatro preguntas del ejercicio A o a las cuatro del ejercicio B, sin borrar construcciones auxiliares.

EXERCICI B

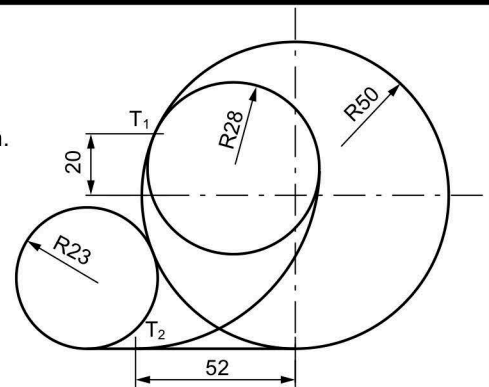
EJERCICIO B

Apellido Apellido, Nombre

Fecha

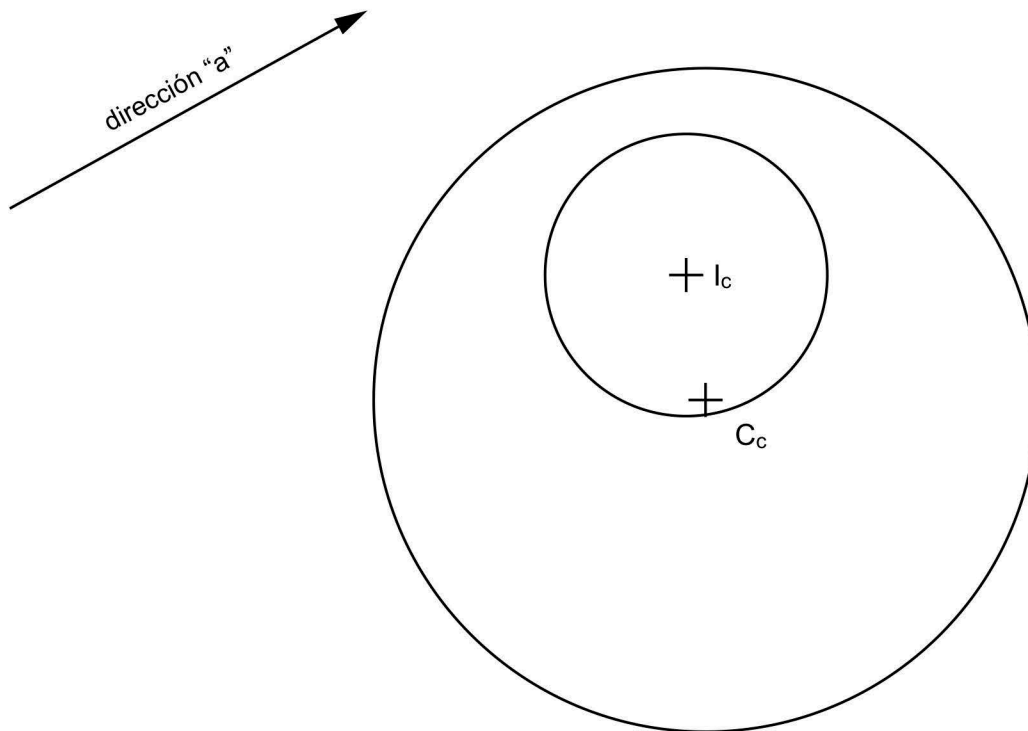
SELECTIVIDAD VALENCIA JUNIO 2018.

1B.- Represente a escala 1:1 la pieza croquizada determinando geoméricamente los centros y los puntos de tangencia. Deje indicadas las líneas auxiliares de construcción. (2 PUNTOS)



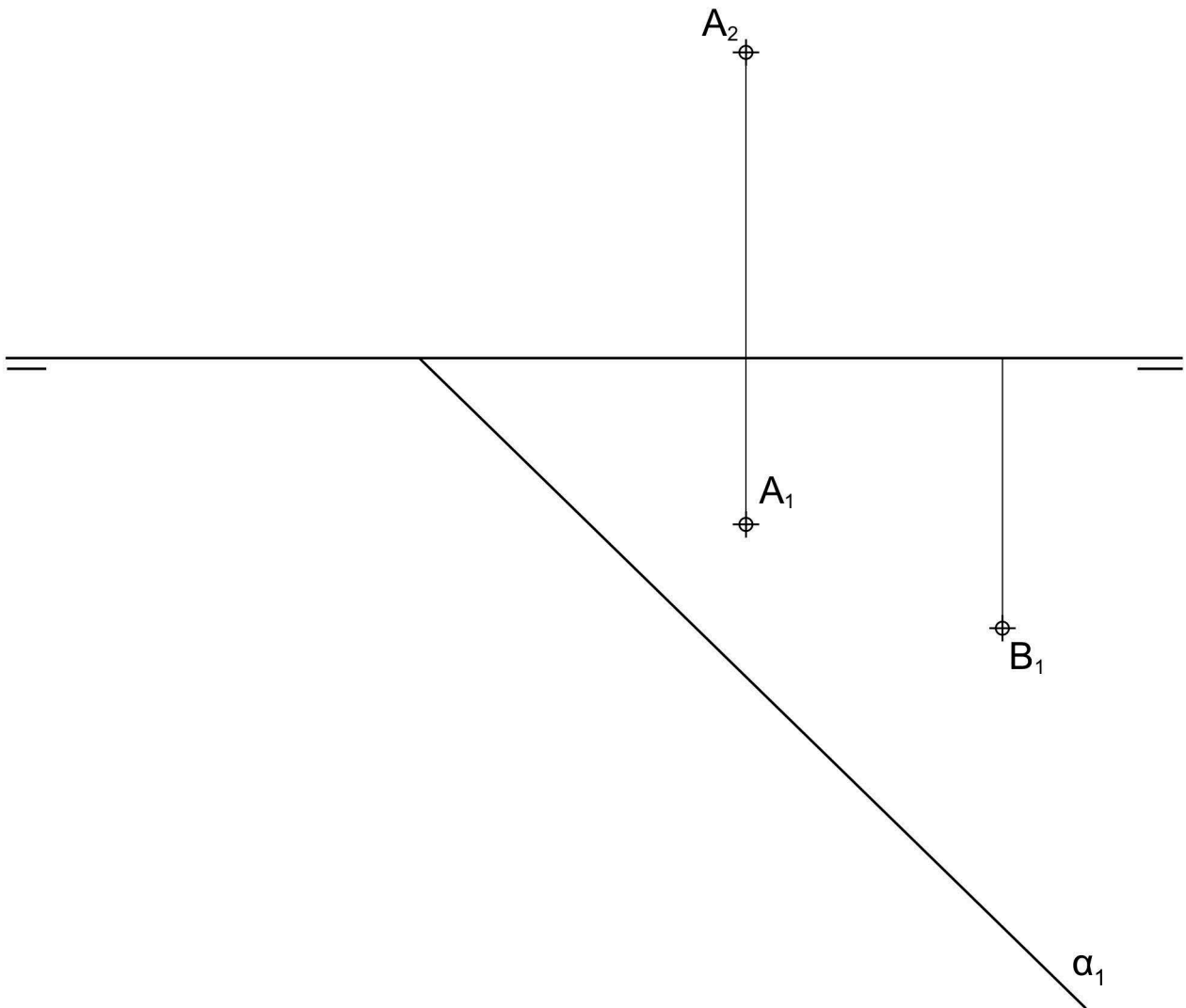


2B.- Dados el incentro, el circuncentro y sus correspondientes circunferencias, de un triángulo ABC. Dibujarlo conociendo la dirección del lado a. Dibujar todas las soluciones posibles (2 PUNTOS)





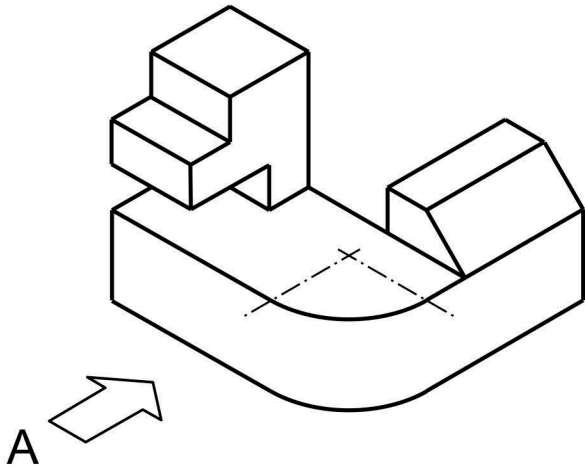
3B.- Dado el punto A, la proyección horizontal de un punto B y la traza horizontal del plano  $\alpha$ , se pide obtener las proyecciones del triángulo ABC sabiendo que está contenido en el plano  $\alpha$ , que la altura del lado AB son 30 mm y que el ángulo opuesto (C) son  $60^\circ$ . Elegir la solución de menor cota. (3 PUNTOS)





SELECTIVIDAD VALENCIA JUNIO 2018

4B.- Dibujar a escala 3:2 el alzado, la planta y la vista lateral derecha del objeto dado por su perspectiva isométrica a escala 1:1 (1,8 p.). El alzado es el que se indica, tomar las medidas directamente de la figura. Realizar la acotación completa de las vistas según normas (0,9 p.). Se valorará el uso de la escala gráfica (0,3 p.) (3 PUNTOS)





**BAREM DE L'EXAMEN:**

Heu de contestar les quatre preguntes de l'exercici A o les quatre de l'exercici B, sense esborrar construccions auxiliars

**BAREMO DEL EXAMEN:**

Hay que contestar a las cuatro preguntas del ejercicio A o a las cuatro del ejercicio B, sin borrar construcciones auxiliares.

EXERCICI A

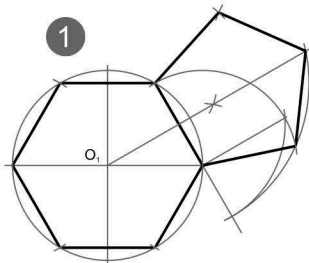
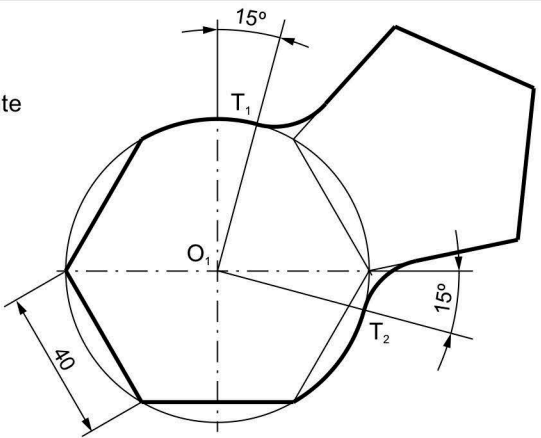
EJERCICIO A

Apellido Apellido, Nombre

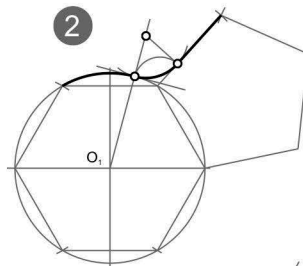
Fecha

SELECTIVIDAD VALENCIA JUNIO 2018.

1A.- Represente a escala 1:1 la figura croquizada determinando geomètricament els centres i els punts de tangència. Deje indicadas las líneas auxiliares de construcción. (2 PUNTOS)

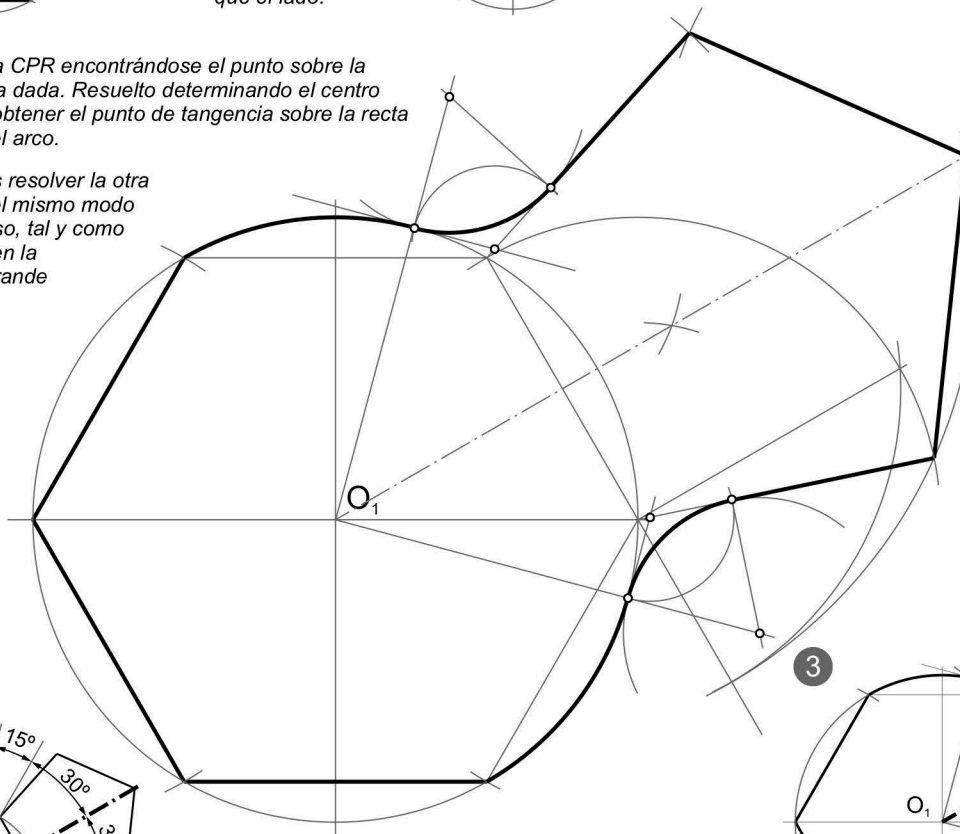


1º. Trazamos los dos polígonos con lado 40 mm. En todos los hexágonos regulares la circunferencia circunscrita tiene el mismo radio que el lado.

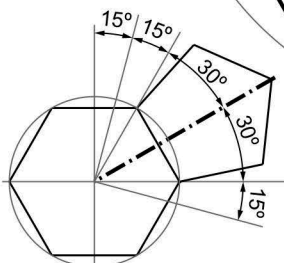


2º- Tangència CPR encontrándose el punto sobre la circunferencia dada. Resuelto determinando el centro radical para obtener el punto de tangència sobre la recta y el centro del arco.

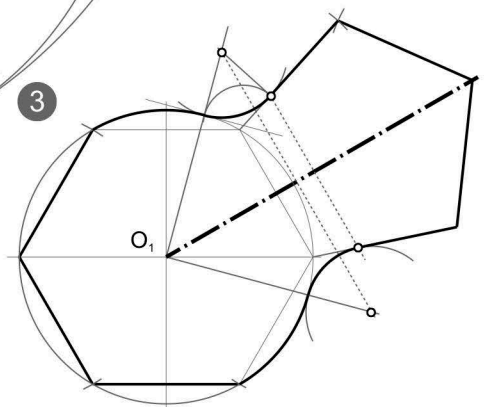
3º- Podemos resolver la otra tangència del mismo modo que el 2º paso, tal y como se muestra en la ilustración grande



3º (Bis)- Podemos resolver el tercer problema de maneja más rápida y sencilla si detectamos la simetría entre ambos problemas de tangencias a cada lado de la altura del pentágono sobre el lado común de ambos polígonos. (Solución alternativa y más fácil abajo)



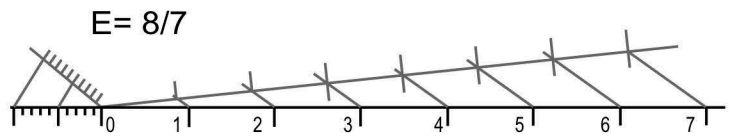
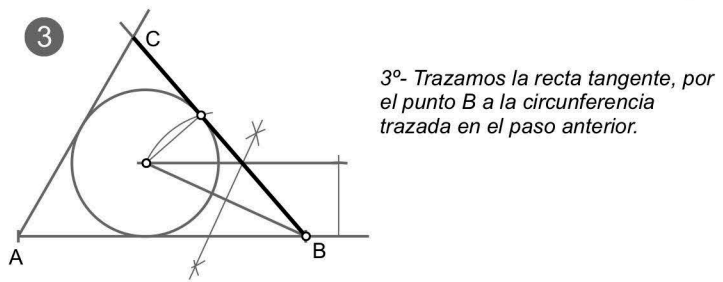
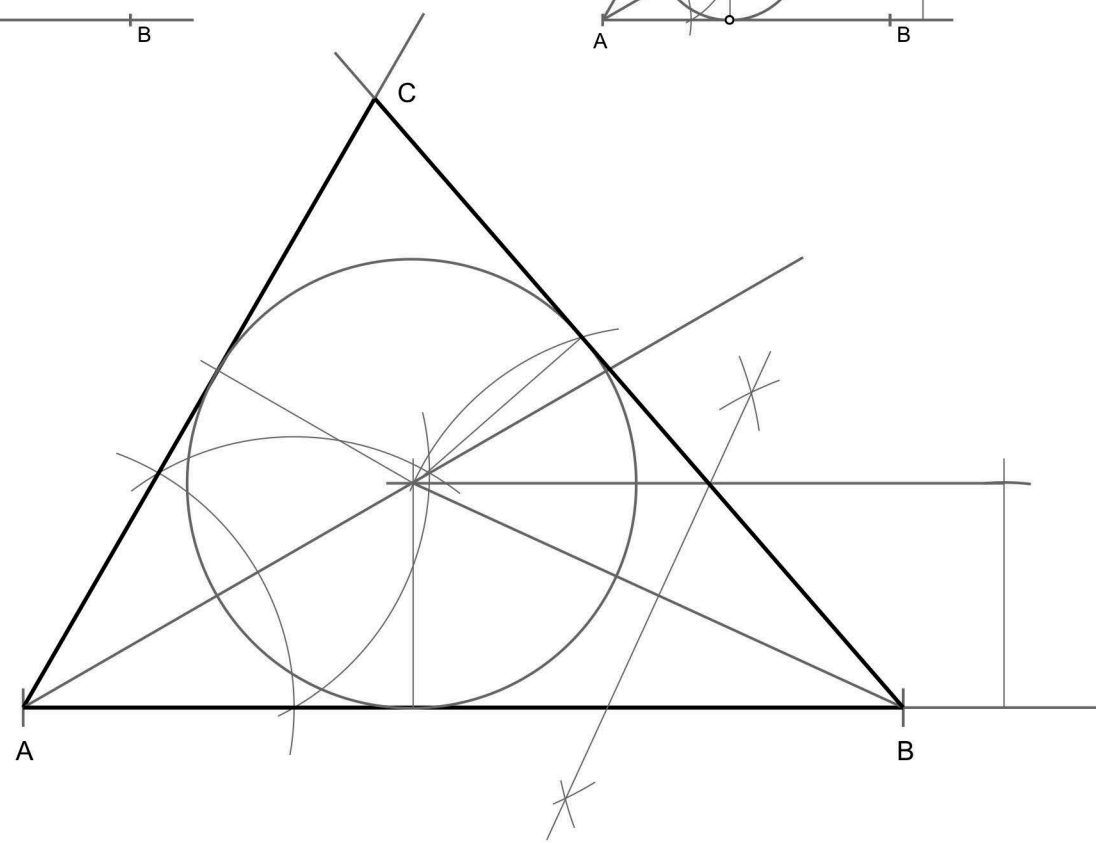
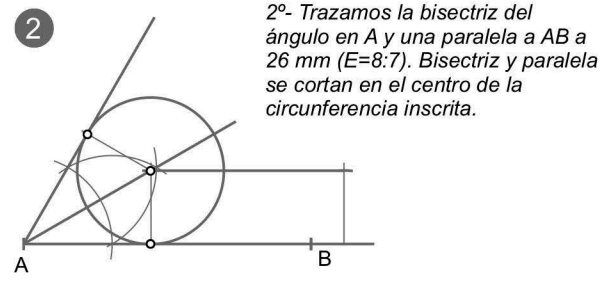
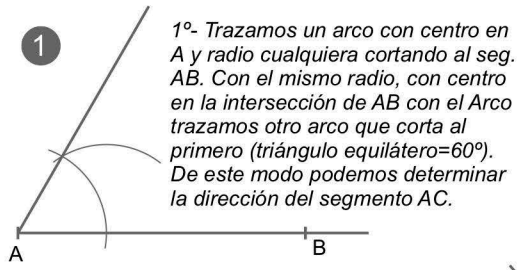
A la izquierda se observan los ángulos que forman distintas líneas entre sí y respecto a la altura del pentágono (sobre el lado común a ambos polígonos), quedando claro que dicha altura es eje de simetría de ambas tangencias.



2A.- Dibuje a escala 8:7 un triángulo ABC a partir de los siguientes datos (1,8p.):

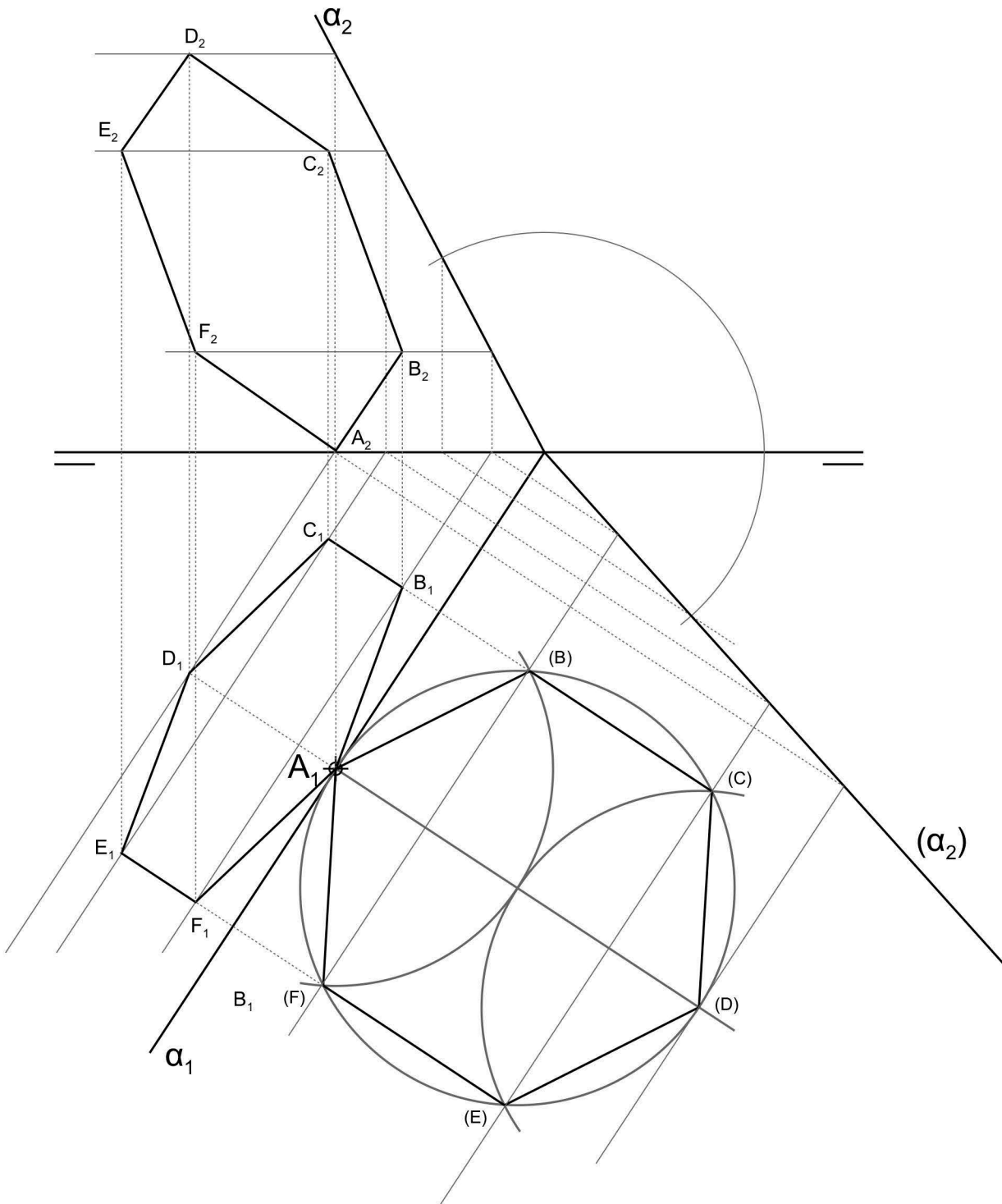
- El ángulo en el vértice A es de  $60^\circ$
- La circunferencia inscrita es de radio 26 mm
- La longitud del lado AB es de 120 mm.

Se valorará el uso de la escala gráfica (0,2p.) (2 PUNTOS)



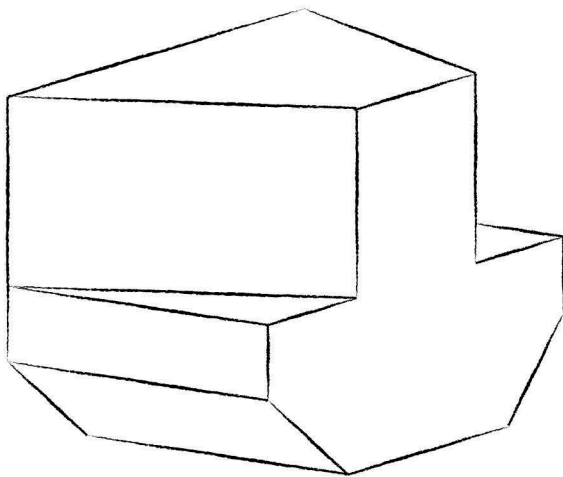
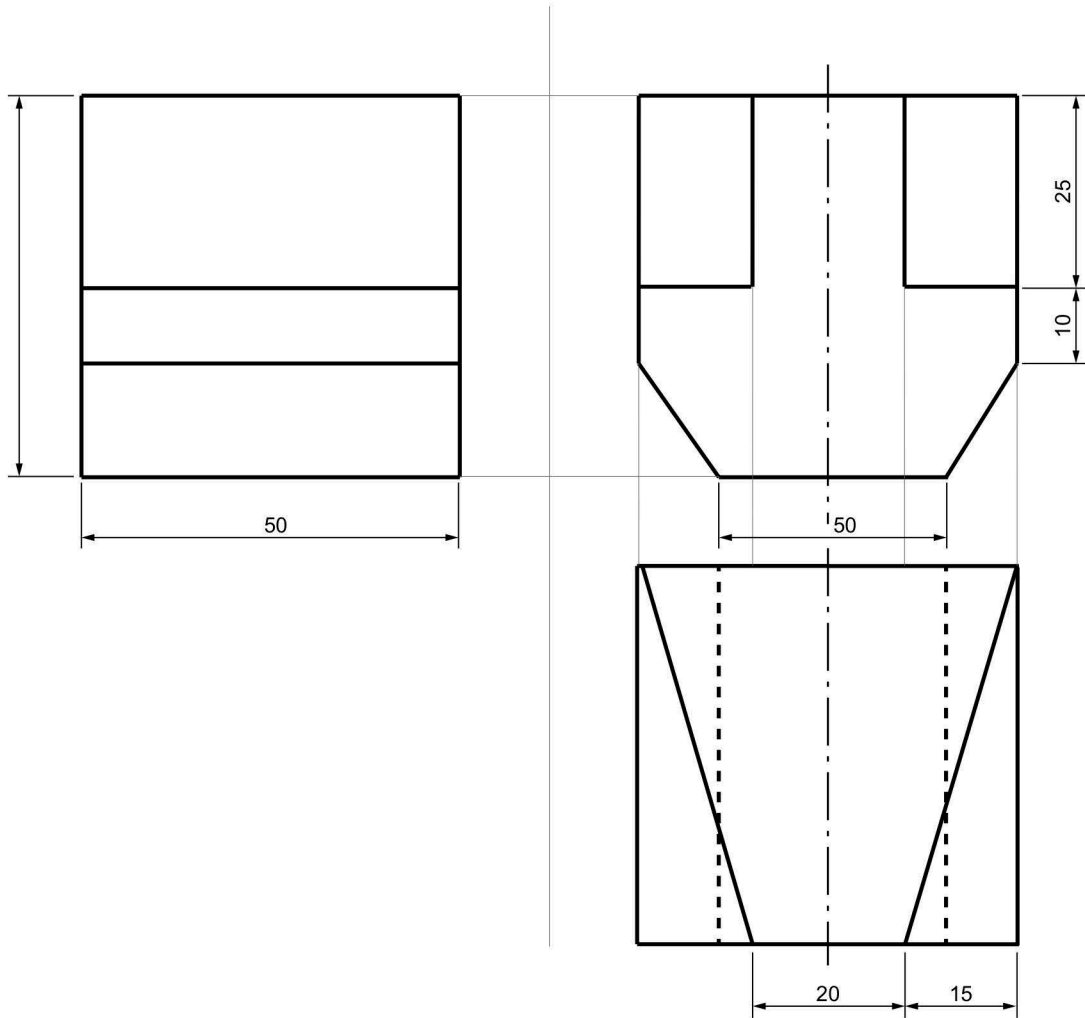


3A.- Represente las proyecciones de un hexágono regular contenido en el plano  $\alpha$  sabiendo que uno de los vértices del hexágono es el punto A de la traza horizontal. El hexágono está inscrito en una circunferencia de diámetro 70 mm tangente al plano horizontal en el punto A (tangente a la traza horizontal). (3 PUNTOS)





4A.- Dados el alzado y la vista lateral derecha de una pieza simétrica con todas sus caras planas y representada en sistema diédrico europeo a escala 1:1, obtener la planta (1,0p.), acotar la pieza según normas (1,0p.) y realizar en croquis (a mano alzada) una vista axonométrica de la pieza (1,0p). (3 PUNTOS)



**BAREM DE L'EXAMEN:**

Heu de contestar les quatre preguntes de l'exercici A o les quatre de l'exercici B, sense esborrar construccions auxiliars

**BAREMO DEL EXAMEN:**

Hay que contestar a las cuatro preguntas del ejercicio A o a las cuatro del ejercicio B, sin borrar construcciones auxiliares.

EXERCICI B

EJERCICIO B

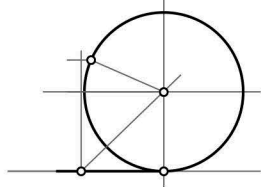
Apellido Apellido, Nombre

Fecha

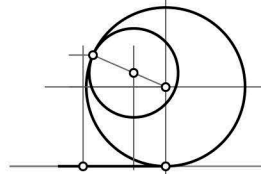
SELECTIVIDAD VALENCIA JUNIO 2018.

1B.- Represente a escala 1:1 la pieza croquizada determinando geomètricament els centres i els punts de tangència. Deje indicadas las líneas auxiliares de construcción. (2 PUNTOS)

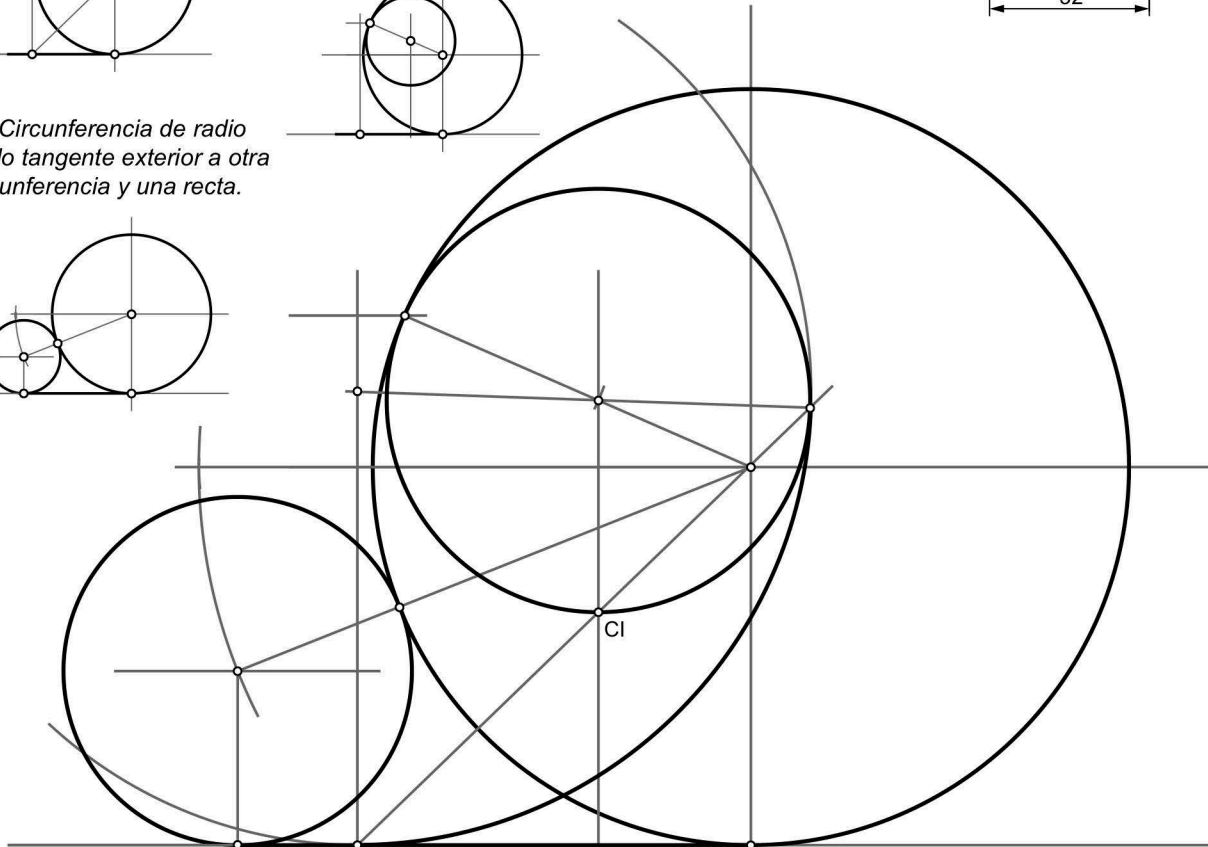
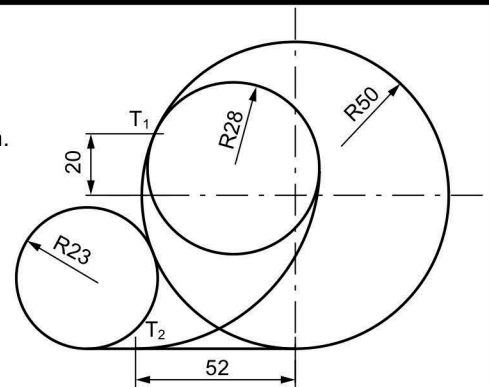
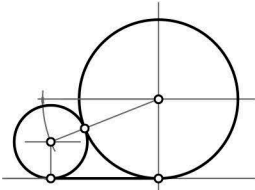
1º- Situamos los datos que nos aporta el enunciado.



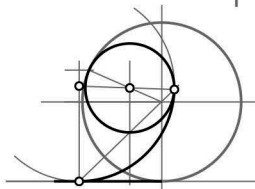
2º- Circunferencia de radio dado tangente interior a otra por un punto dado.



3º- Circunferencia de radio dado tangente exterior a otra circunferencia y una recta.



3º- CCR: Circunferencia de radio indeterminado tangente a una recta por un punto dado y otra circunferencia dada. Resolvemos por Inversión de razón negativa.





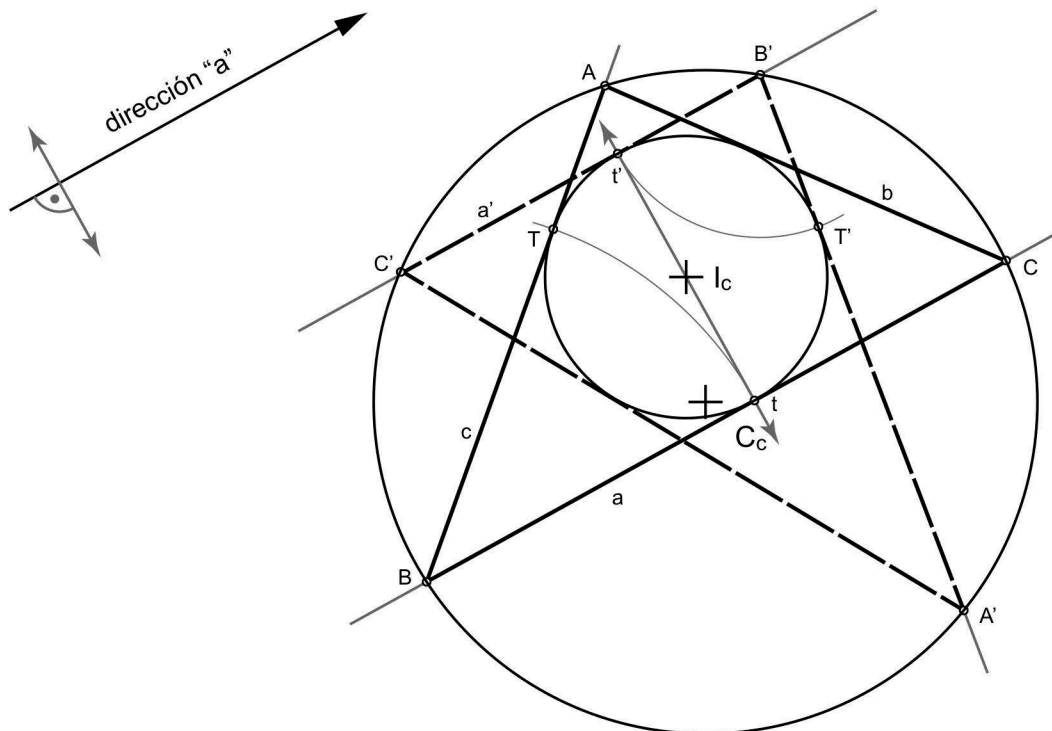
2B.- Dados el incentro, el circuncentro y sus correspondientes circunferencias, de un triángulo ABC. Dibujarlo conociendo la dirección del lado a. Dibujar todas las soluciones posibles (2 PUNTOS)

1º- Pasando una perpendicular a la dirección "a" por el incentro ( $I_c$ ) determinaremos el punto t, punto de tangencia del lado a con la misma dirección que la dada.

2º- La circunferencia circunscrita determinará los extremos B y C del lado a. con centro en B y radio Bt trazamos un arco para obtener el punto T, punto de tangencia del lado c. La circunferencia circunscrita determinará el vértice A sobre el lado c.

3º- Unimos A con C para determinar el lado b.

4º- repetimos el mismo procedimiento desde el punto t'.





3B.- Dado el punto A, la proyección horizontal de un punto B y la traza horizontal del plano  $\alpha$ , se pide obtener las proyecciones del triángulo ABC sabiendo que está contenido en el plano  $\alpha$ , que la altura del lado AB son 30 mm y que el ángulo opuesto (C) son  $60^\circ$ . Elegir la solución de menor cota. (3 PUNTOS)

