

PROVES D'ACCES A LA UNIVERSITAT

PRUEVAS DE ACCESO A LA UNIVERSIDAD

CONVOCATÒRIA: EXTRA JULIOL 2025

CONVOCATORIA: EXTRA JULIOL 2025

DIBUIX TÈCNIC II

DIBUJO TÉCNICO II

Apellido Apellido, Nombre

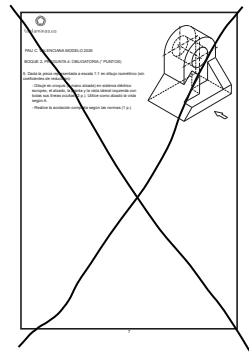
Fecha

**BAREMO DEL EXAMEN.** El examen consta de 5 preguntas.

Las preguntas 2, 3 y 5 son obligatorias.

Las preguntas 1 y 4 tienen cada una dos apartados, A y B, de los cuales solo se debe contestar a uno de ellos.

En caso de que se haya contestado a los dos apartados de una de estas preguntas se corregirá únicamente el apartado A, salvo que este apartado se haya invalidado con un aspa en toda la hoja como se ve en la siguiente imagen .



**CRITERIOS GENERALES DE CORRECCIÓN:** En la corrección se valorarán las construcciones gráficas auxiliares, todos los pasos seguidos hasta obtener el resultado final y la comprensión y representación de formas, y el uso correcto de las normas.

Además, se valorará el grado de precisión y claridad en las resoluciones gráficas, así como la calidad del acabado, llegando a poder restar hasta un 10% del valor de la pregunta.

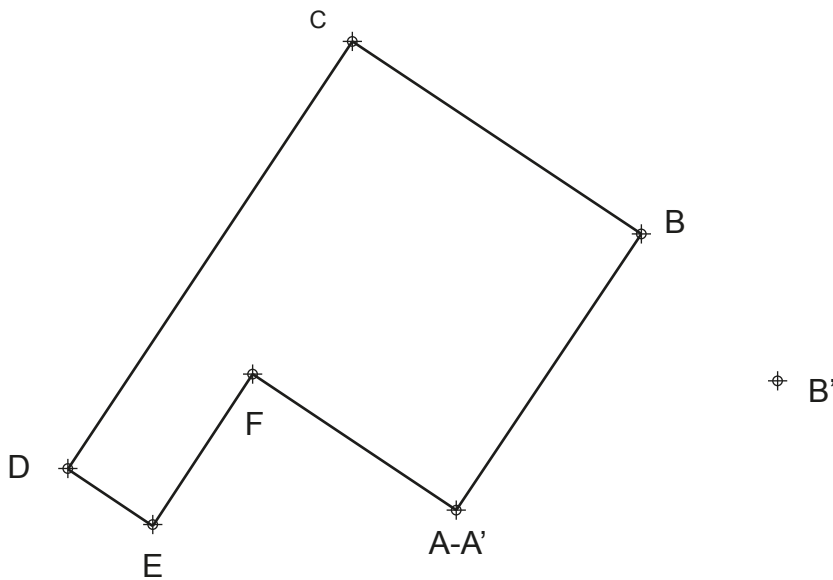


**PREGUNTA 1. CONTESTE SOLO A UNO DE LOS DOS APARTADOS DE ESTA PREGUNTA**

**Apartado A.** Dados los puntos  $A'$  y  $B'$ , afines de  $A$  y  $B$  respectivamente, y sabiendo que la afinidad es ortogonal:

- Represente el eje y la dirección de afinidad (0,7 p.).
- Obtenga la figura afín a la **ABCDEF** (0,8 p.).

(1.5 PUNTOS)



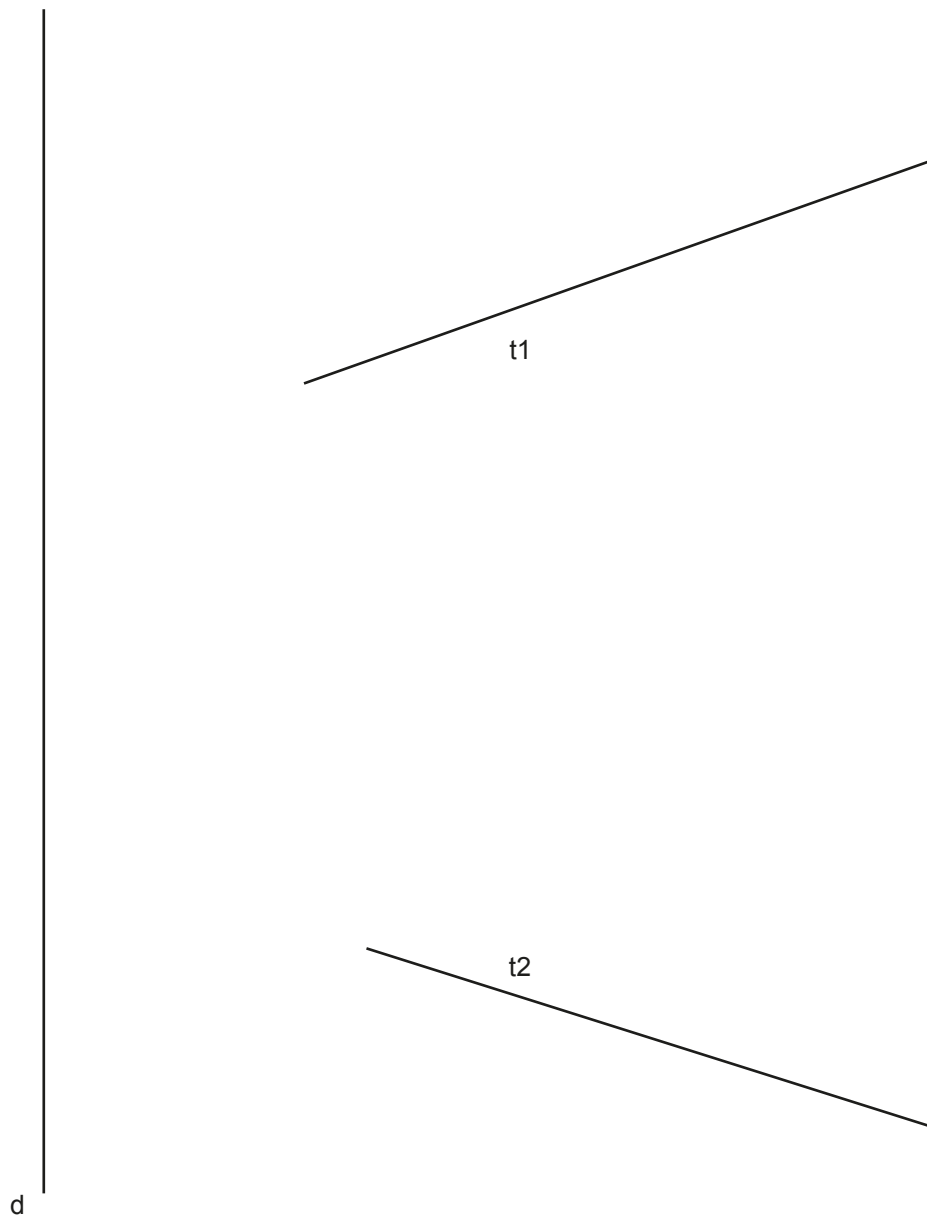
**PREGUNTA 1**

**Apartado B.** La recta  $d$  es la directriz de una parábola y  $t_1$  y  $t_2$  dos tangentes a la misma.

- Determine el eje (0,2 p.), el foco (0,5 p.) y el vértice de la parábola (0,2 p.).

- Obtenga los puntos de tangencia de la parábola contenidos en  $t_1$  y  $t_2$  (0,6 p.).

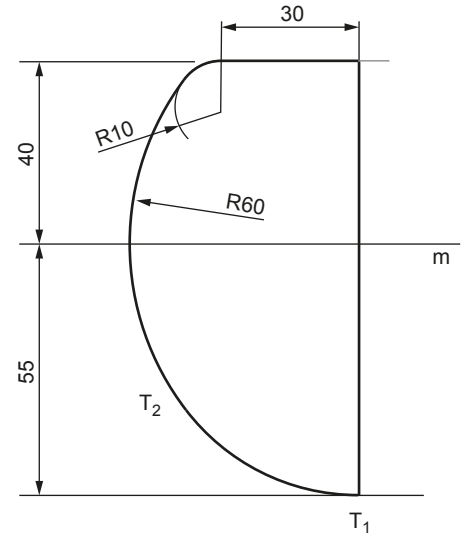
(1.5 PUNTOS)





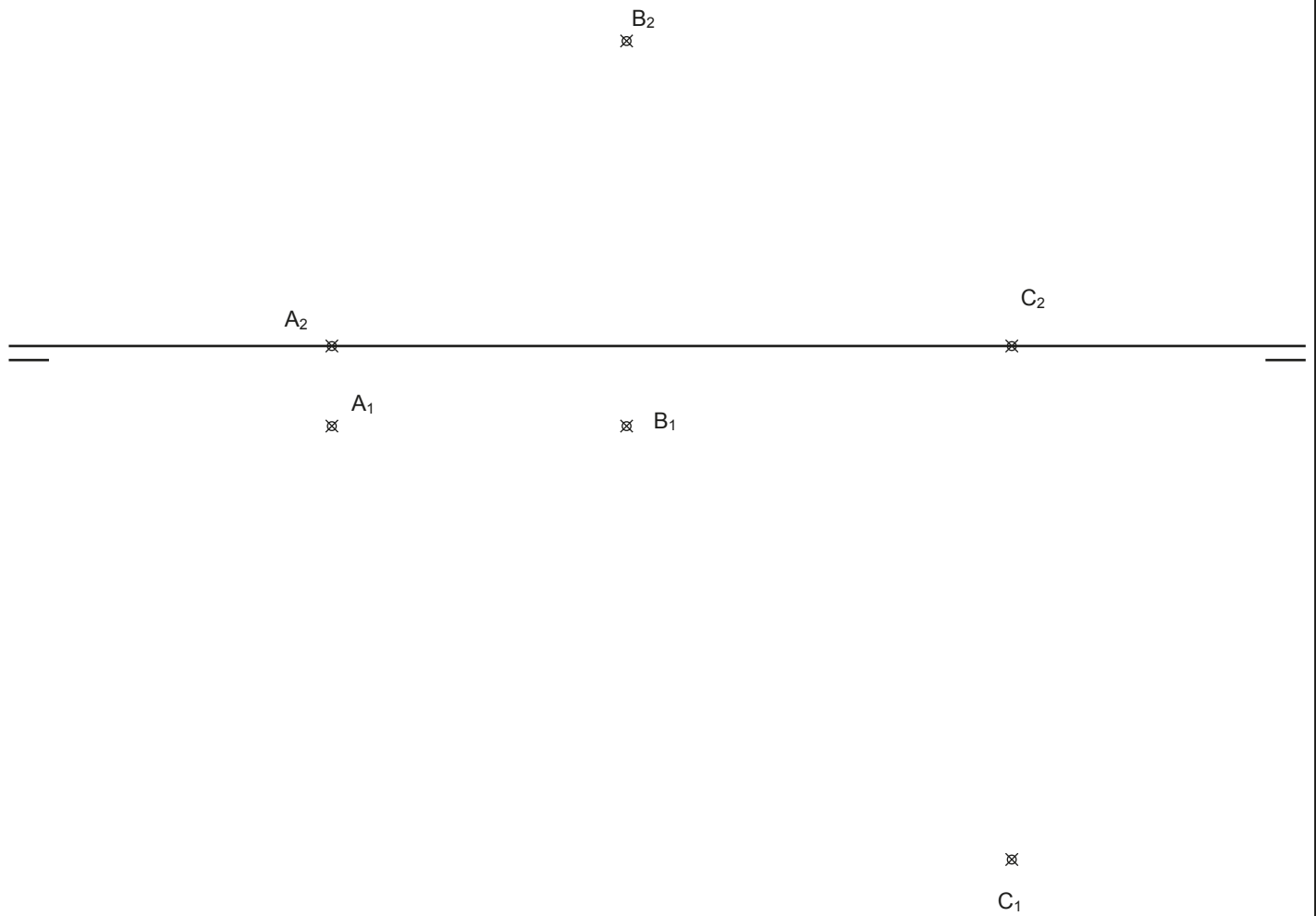
laslaminas.es

**PREGUNTA 2.** Realice a escala 1:1 el dibujo de la pieza propuesta a partir del siguiente croquis, indicando todos los centros y puntos de tangencia utilizados. El centro del arco de radio 60 mm está situado sobre la recta **m**. No borrar ninguna línea auxiliar. (1,5 PUNTOS)





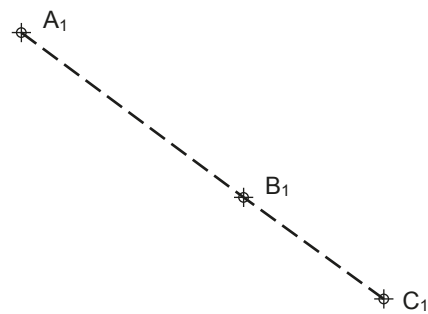
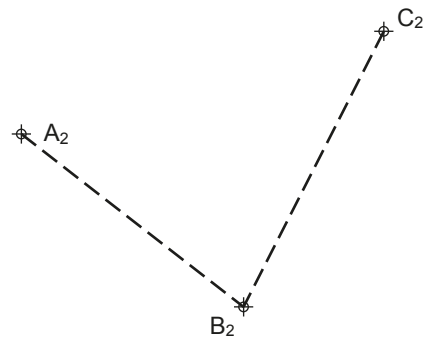
**PREGUNTA 3.** Dadas las proyecciones de los puntos **A**, **B** y **C**, determine las proyecciones del incentro del triángulo formado por dichos puntos.  
(2 PUNTOS)





**PREGUNTA 4. CONTESTE SOLO A UNO DE LOS DOS APARTADOS DE ESTA PREGUNTA**

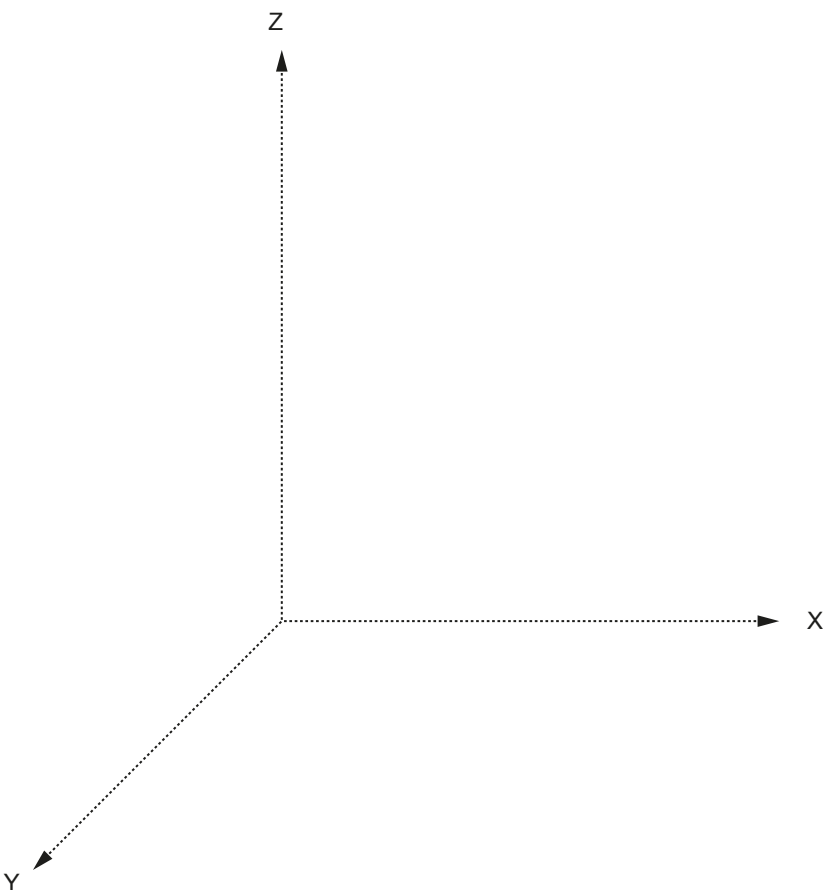
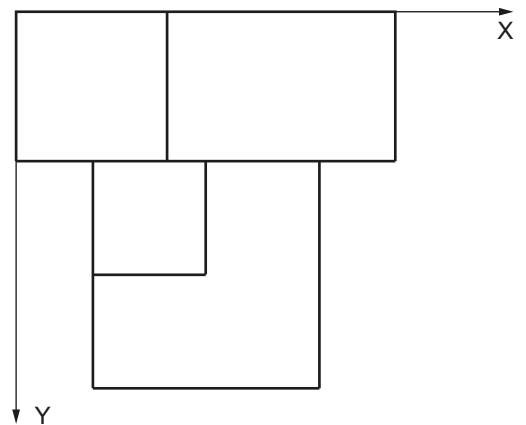
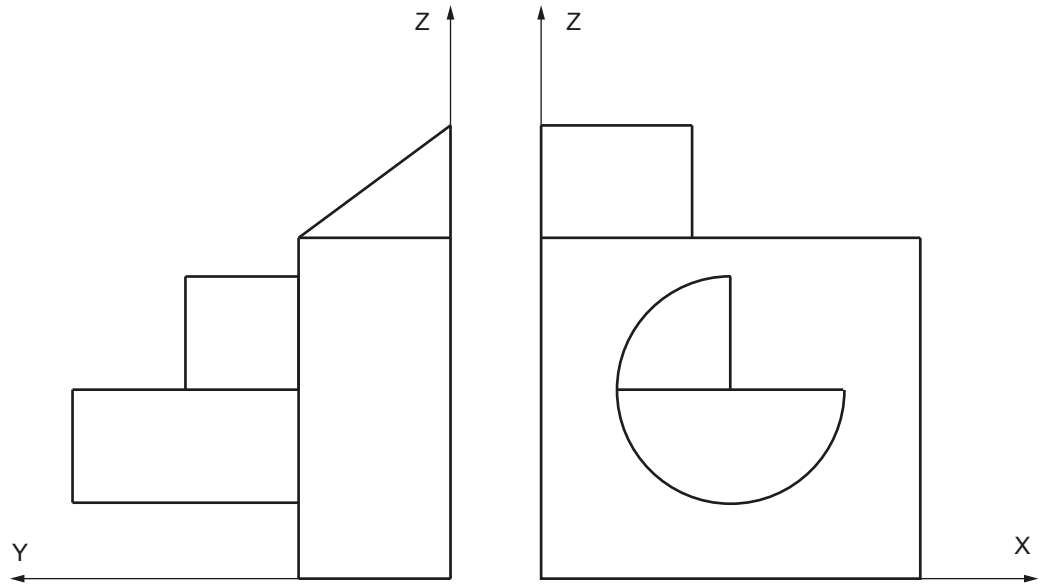
**Apartado A.** Dadas las aristas AB y BC de un cubo contenido en el primer diedro, complete sus proyecciones e indique la visibilidad. (2 PUNTOS)





PREGUNTA 4

**Apartado B.** Dados el alzado, la planta y el perfil de una pieza, represente la vista directa de esta en sistema axonométrico oblicuo (perspectiva caballera) a la misma escala que las vistas sabiendo que el coeficiente de reducción es  $CR = 0,6$ . Represente también las líneas ocultas. Se valorará el uso de la escala gráfica para aplicar la reducción. (2 PUNTOS)



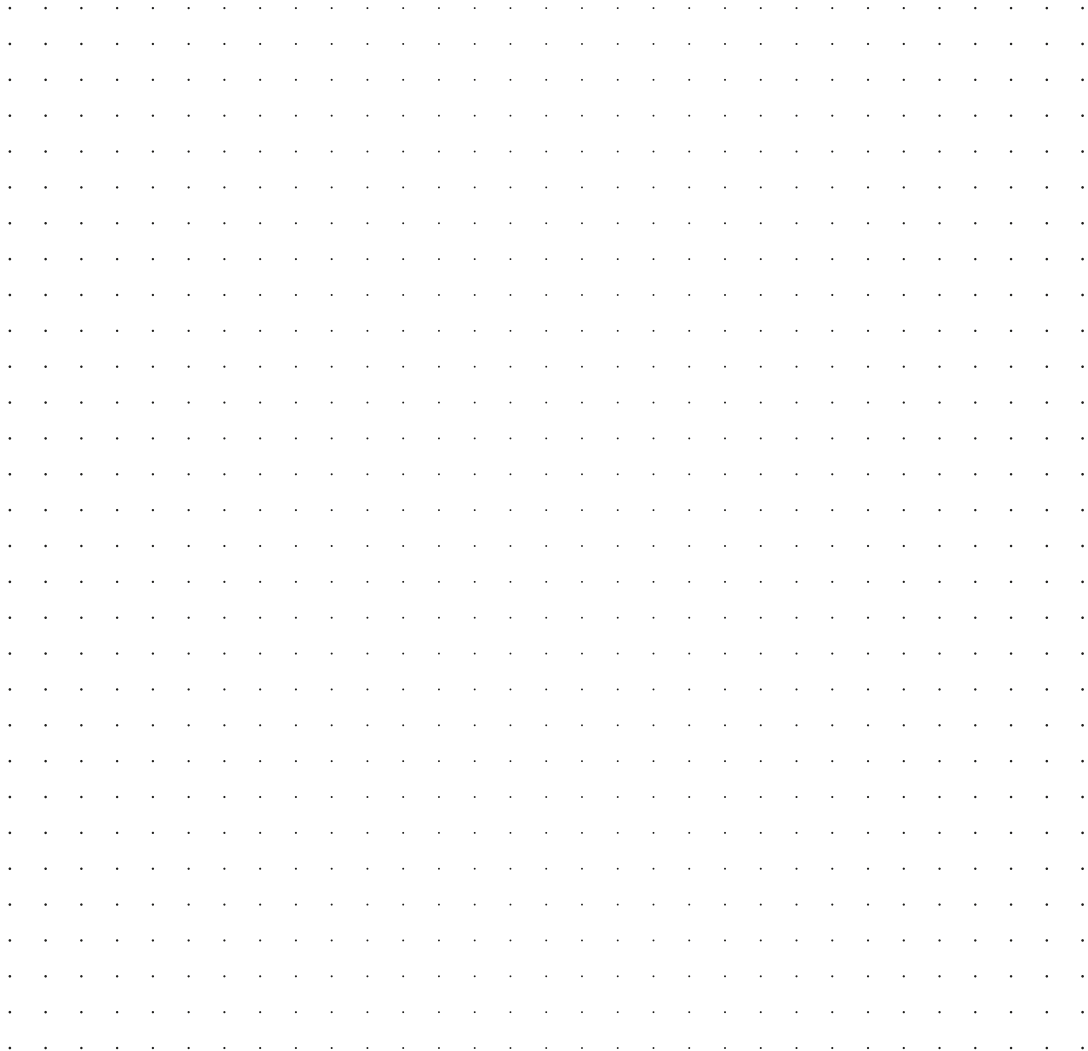
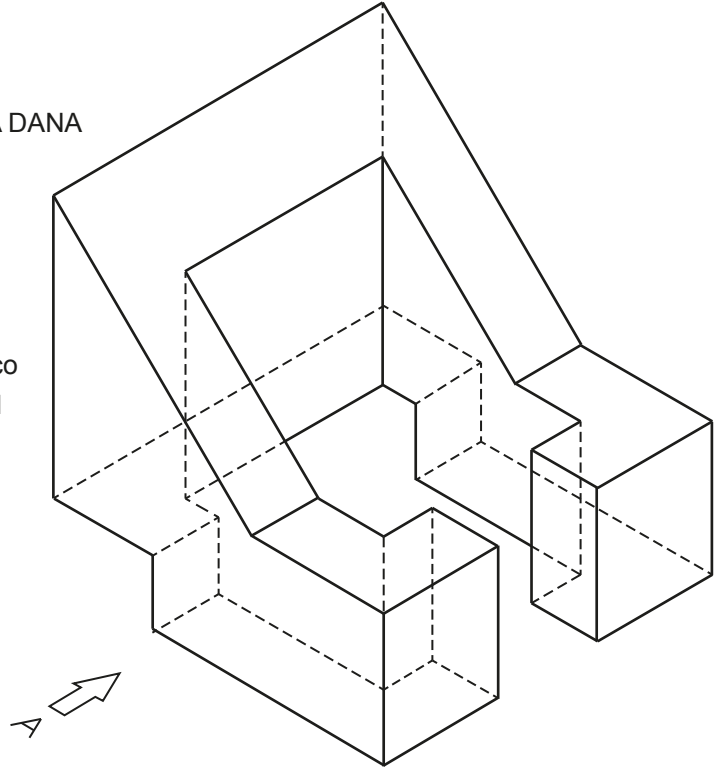


**PREGUNTA 5.**

Dada la pieza representada a **escala 1:1** en dibujo isométrico (sin coeficientes de educación):

- Dibuje **en croquis** (a mano alzada) en sistema diédrico europeo, el alzado (**según A**), la planta y la vista lateral derecha, con todas sus líneas ocultas (2 p.).
- Acote las vistas según las normas (1 p.).

(3 PUNTOS)



PROVES D'ACCES A LA UNIVERSITAT

PRUEVAS DE ACCESO A LA UNIVERSIDAD

CONVOCATÒRIA: EXTRA JULIOL 2025

CONVOCATORIA: EXTRA JULIOL 2025

DIBUIX TÈCNIC II

DIBUJO TÉCNICO II

Apellido Apellido, Nombre

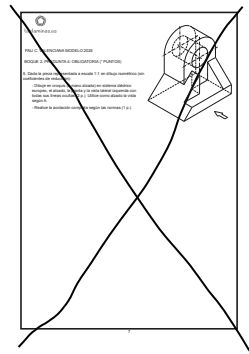
Fecha

**BAREMO DEL EXAMEN.** El examen consta de 5 preguntas.

Las preguntas 2, 3 y 5 son obligatorias.

Las preguntas 1 y 4 tienen cada una dos apartados, A y B, de los cuales solo se debe contestar a uno de ellos.

En caso de que se haya contestado a los dos apartados de una de estas preguntas se corregirá únicamente el apartado A, salvo que este apartado se haya invalidado con un aspa en toda la hoja como se ve en la siguiente imagen .



**CRITERIOS GENERALES DE CORRECCIÓN:** En la corrección se valorarán las construcciones gráficas auxiliares, todos los pasos seguidos hasta obtener el resultado final y la comprensión y representación de formas, y el uso correcto de las normas.

Además, se valorará el grado de precisión y claridad en las resoluciones gráficas, así como la calidad del acabado, llegando a poder restar hasta un 10% del valor de la pregunta.

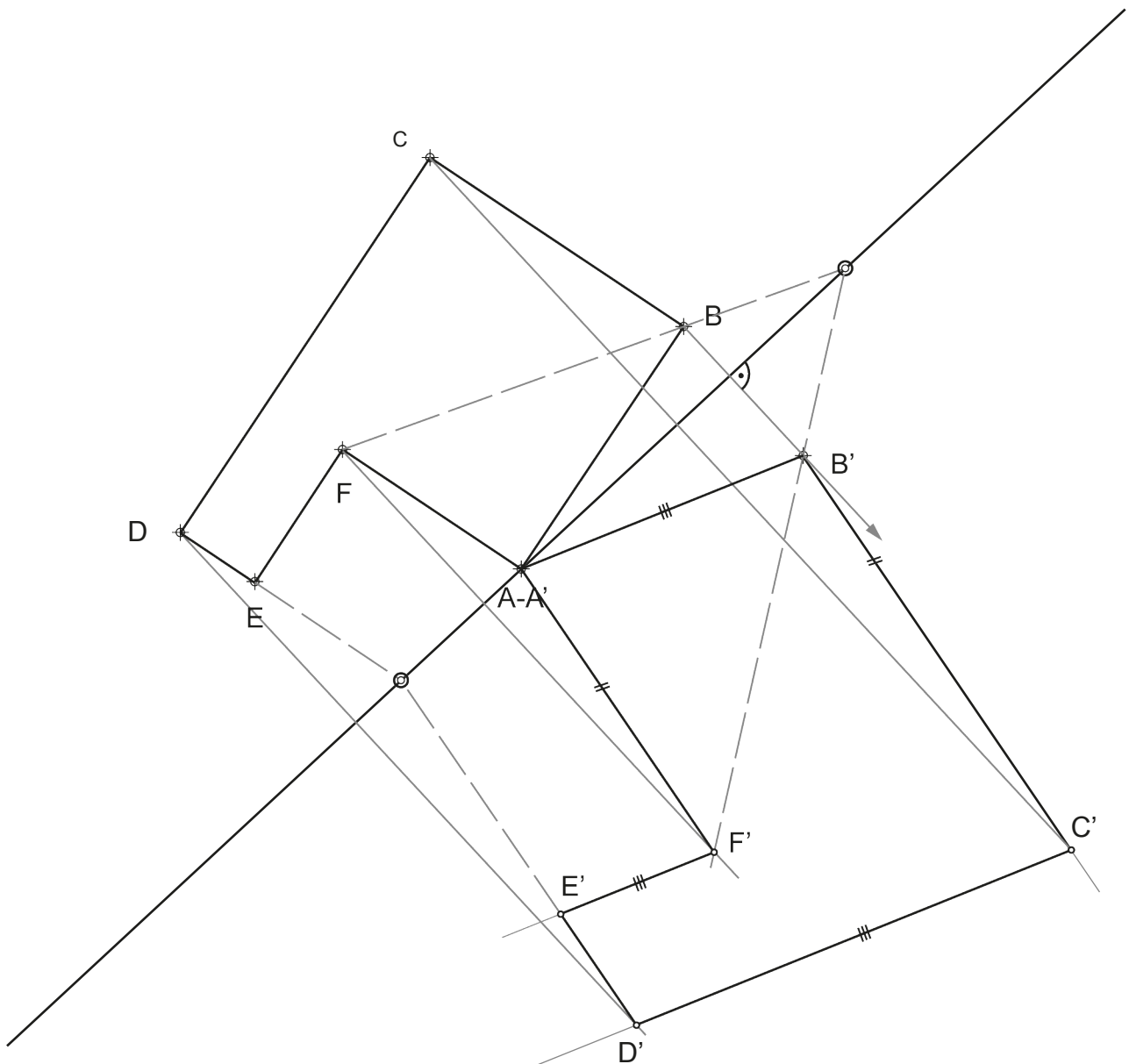


**PREGUNTA 1. CONTESTE SOLO A UNO DE LOS DOS APARTADOS DE ESTA PREGUNTA**

**Apartado A.** Dados los puntos  $A'$  y  $B'$ , afines de  $A$  y  $B$  respectivamente, y sabiendo que la afinidad es ortogonal:

- Represente el eje y la dirección de afinidad (0,7 p.).
- Obtenga la figura afín a la **ABCDEF** (0,8 p.).

(1.5 PUNTOS)



Este video emplea los mismos conceptos de la afinidad, pero diferentes trazados para obtener la misma solución.  
<https://bit.ly/PAU25EDCV1A>





**PREGUNTA 1**

**Apartado B.** La recta  $d$  es la directriz de una parábola y  $t_1$  y  $t_2$  dos tangentes a la misma.

- Determine el eje (0,2 p.), el foco (0,5 p.) y el vértice de la parábola (0,2 p.).

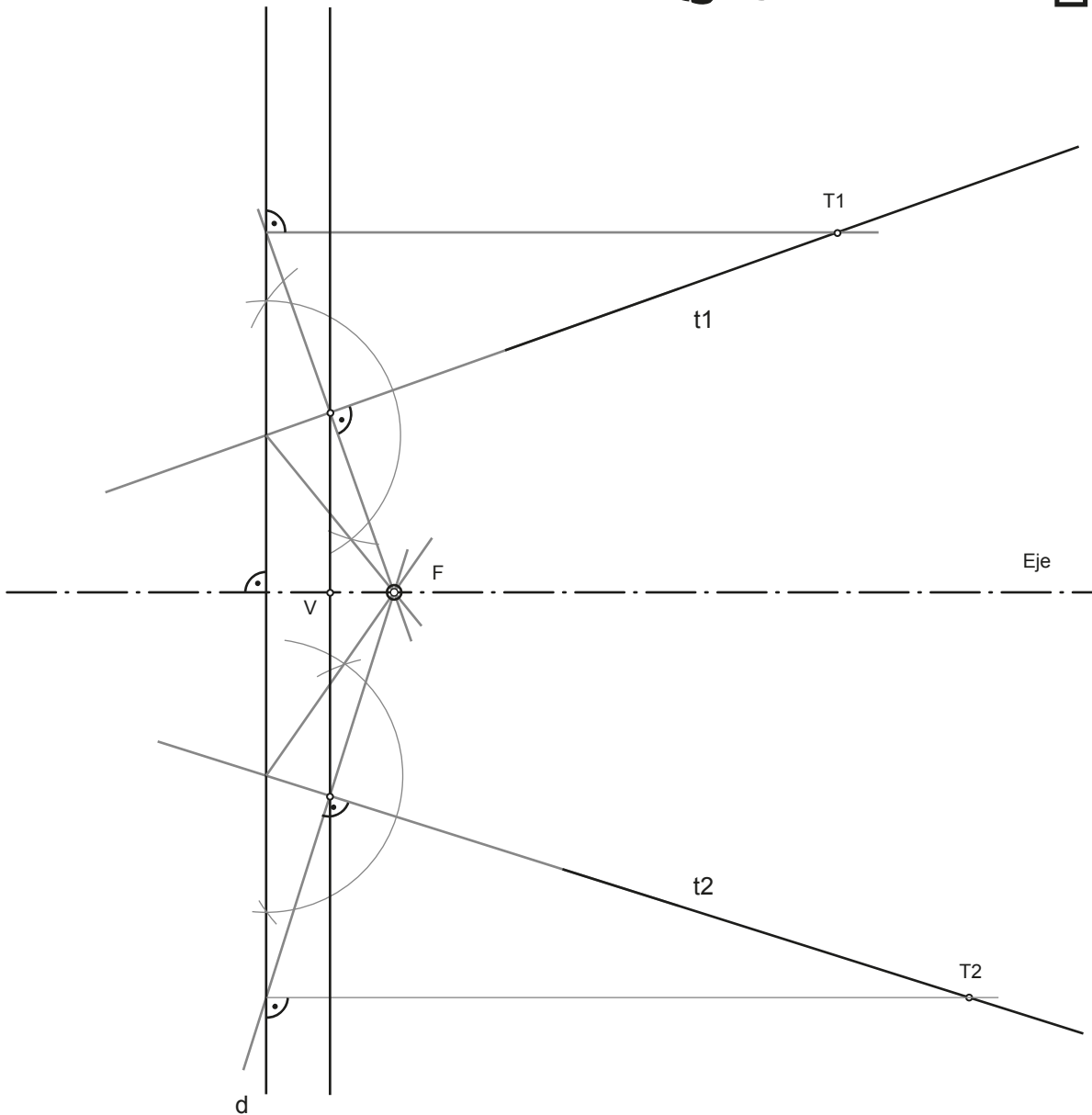
- Obtenga los puntos de tangencia de la parábola contenidos en  $t_1$  y  $t_2$  (0,6 p.).

(1.5 PUNTOS)



Este video emplea los mismos conceptos para resolver y casi los mismos trazados para la misma solución.

<https://bit.ly/PAU25EDCV1B>





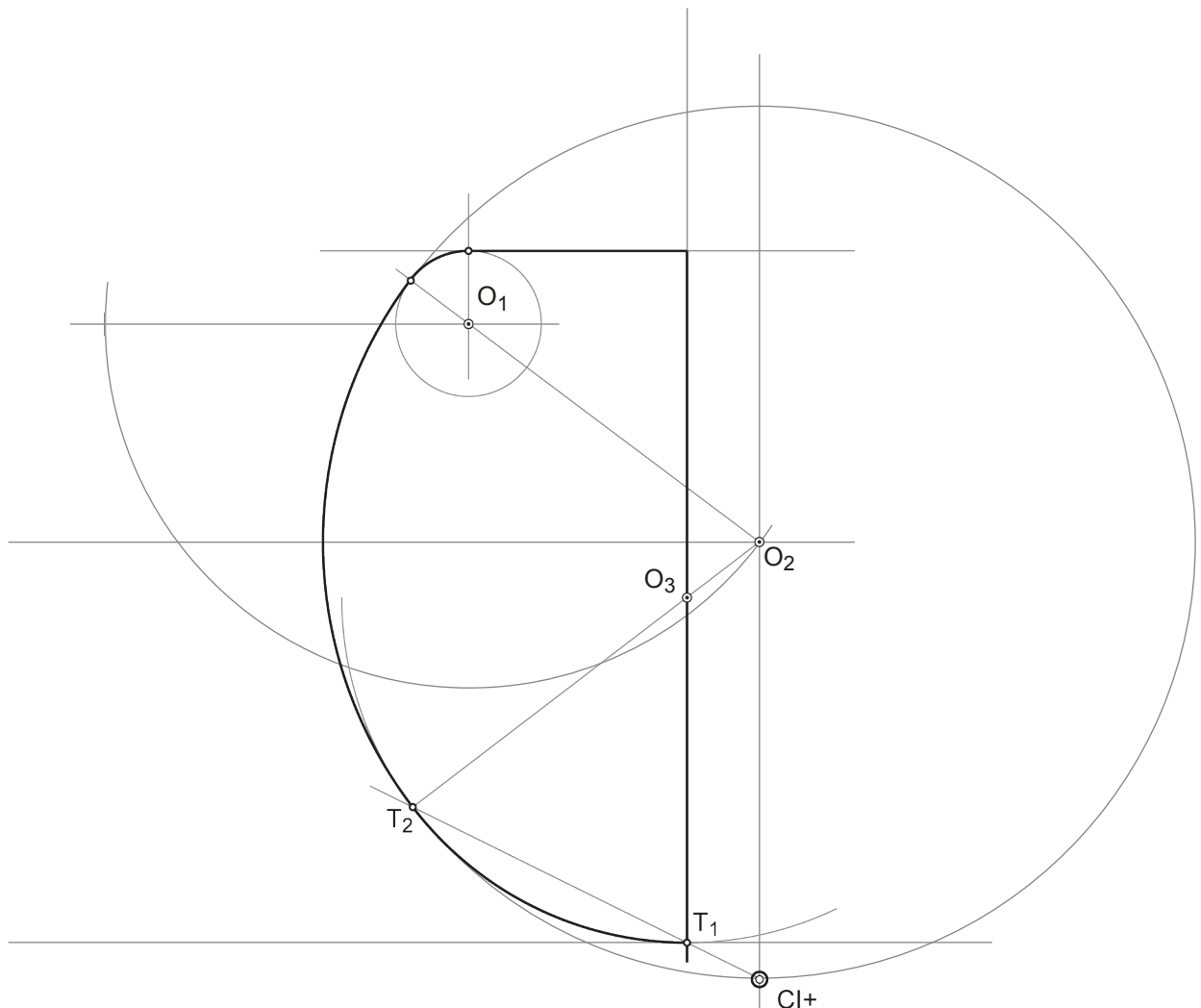
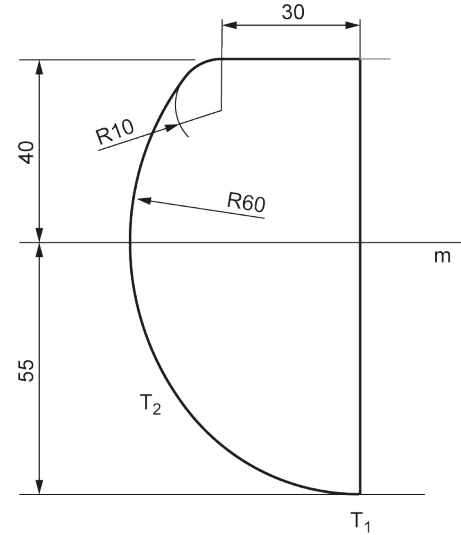
laslaminas.es

**PREGUNTA 2.** Realice a **escala 1:1** el dibujo de la pieza propuesta a partir del siguiente croquis, indicando todos los centros y puntos de tangencia utilizados. El centro del arco de radio 60 mm está situado sobre la recta **m**. No borrar ninguna línea auxiliar. (1,5 PUNTOS)



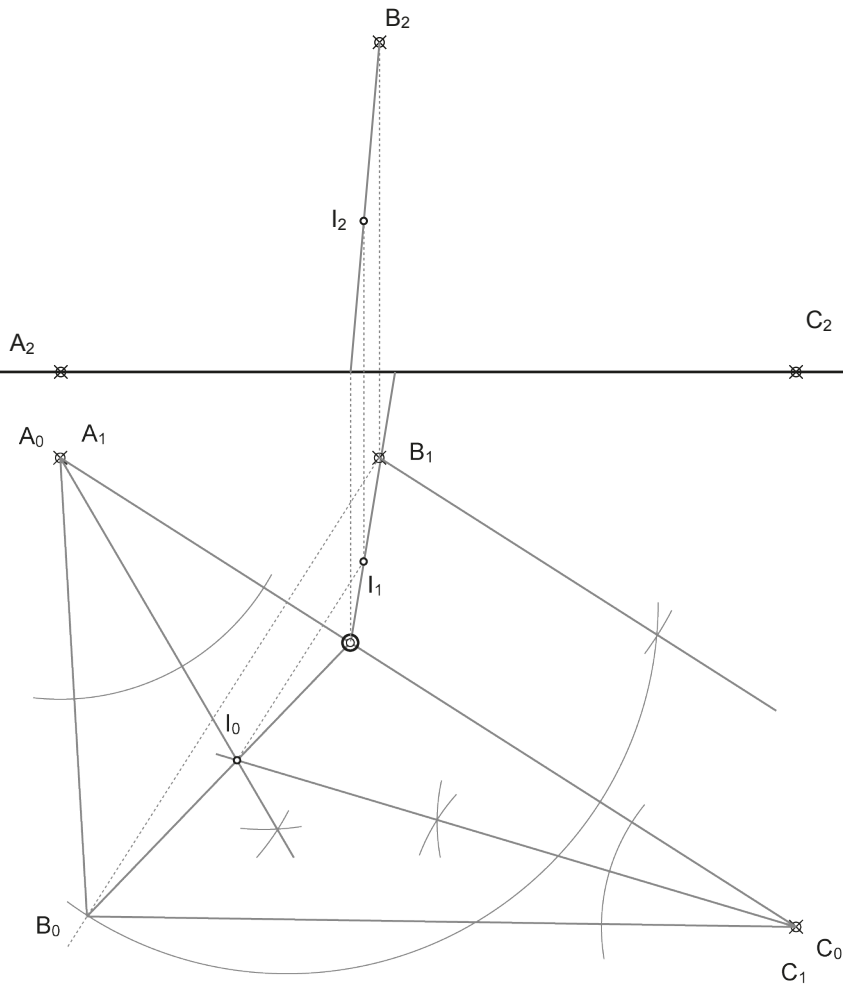
En este video se resuelve todo igual, excepto O3 para el cual utiliza una inversión de razón positiva.

<https://bit.ly/PAU25EDCV2>





**PREGUNTA 3.** Dadas las proyecciones de los puntos **A**, **B** y **C**, determine las proyecciones del incentro del triángulo formado por dichos puntos. (2 PUNTOS)



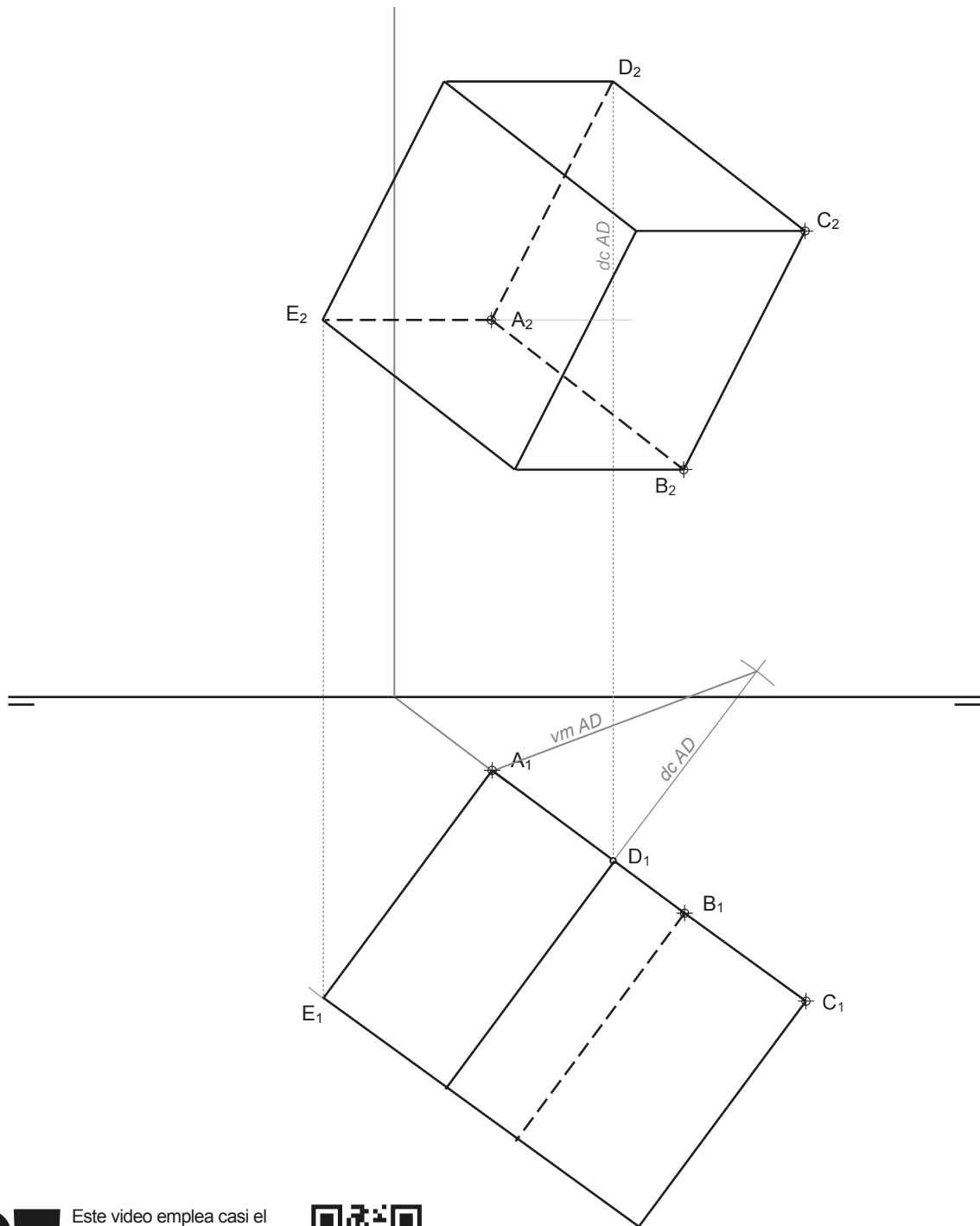
Este video emplea procedimientos diferentes en cada paso para acabar obteniendo la misma solución.  
<https://bit.ly/PAU25EDCV3>





**PREGUNTA 4. CONTESTE SOLO A UNO DE LOS DOS APARTADOS DE ESTA PREGUNTA**

**Apartado A.** Dadas las aristas AB y BC de un cubo contenido en el primer diedro, complete sus proyecciones e indique la visibilidad. (2 PUNTOS)



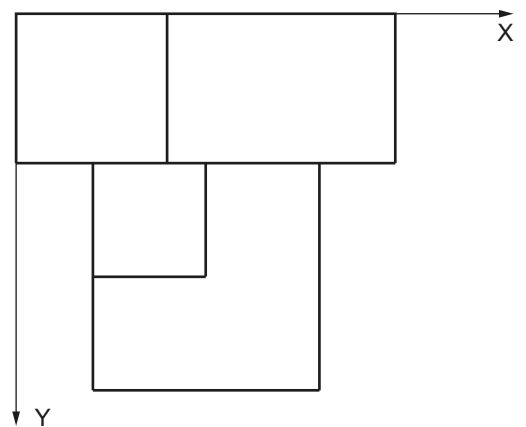
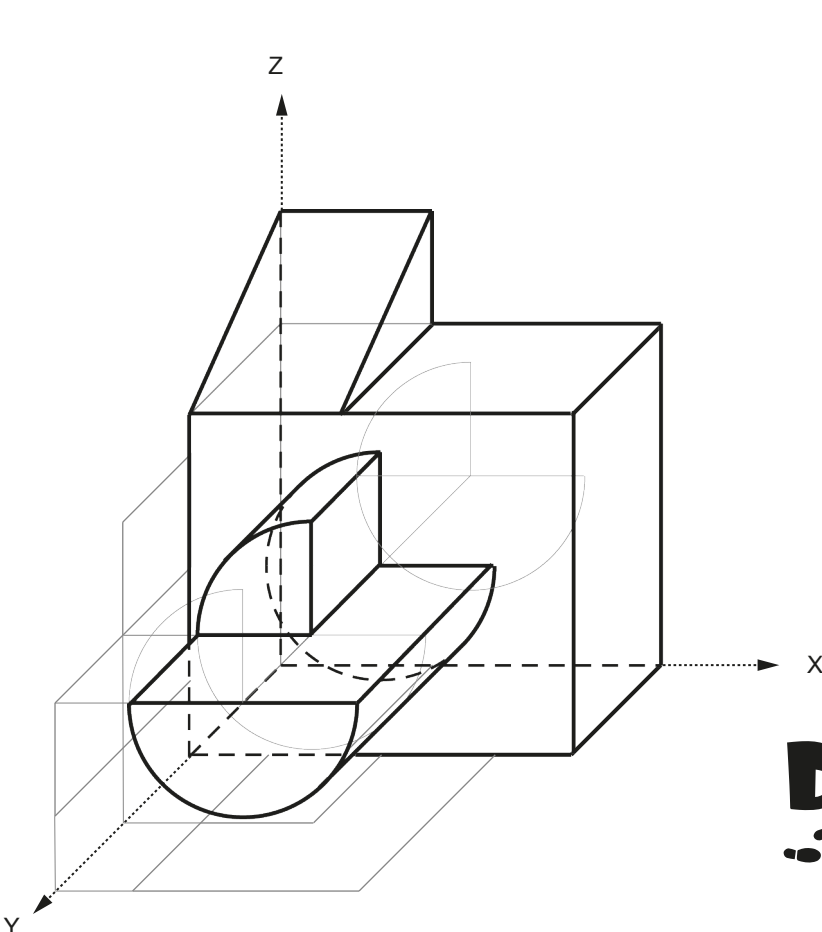
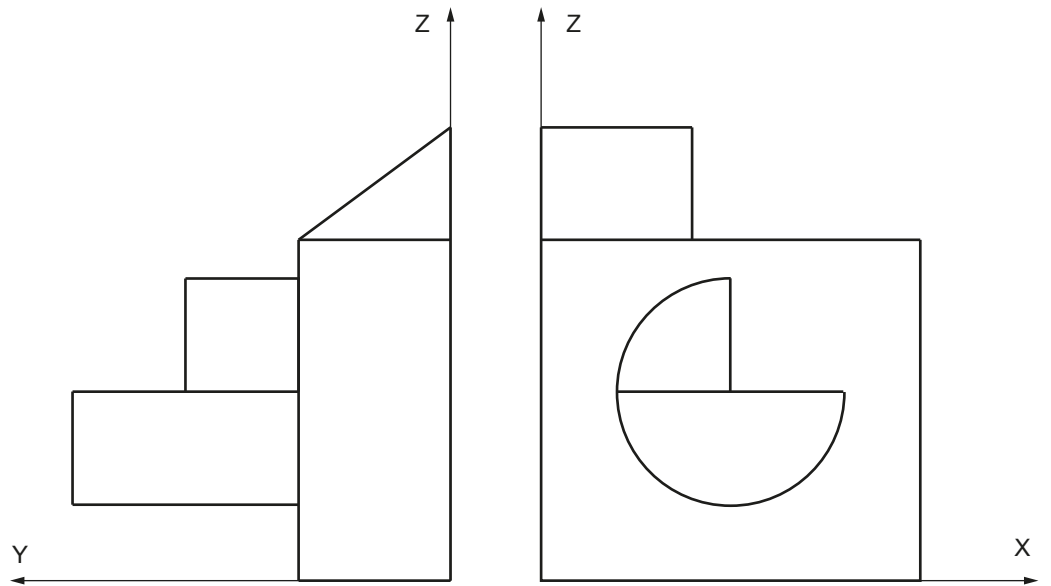
Este video emplea casi el mismo procedimiento. Aunque determina la verdadera magnitud de otra arista, acaba obteniendo la misma solución.  
<https://bit.ly/PAU25EDCV4A>





PREGUNTA 4

**Apartado B.** Dados el alzado, la planta y el perfil de una pieza, represente la vista directa de esta en sistema axonométrico oblicuo (perspectiva caballera) a la misma escala que las vistas sabiendo que el coeficiente de reducción es  $CR = 0,6$ . Represente también las líneas ocultas. Se valorará el uso de la escala gráfica para aplicar la reducción. (2 PUNTOS)



Este video emplea otros trazados auxiliares para resolver el ejercicio, pero obtiene la misma solución.  
<https://bit.ly/PAU25EDCV4B>



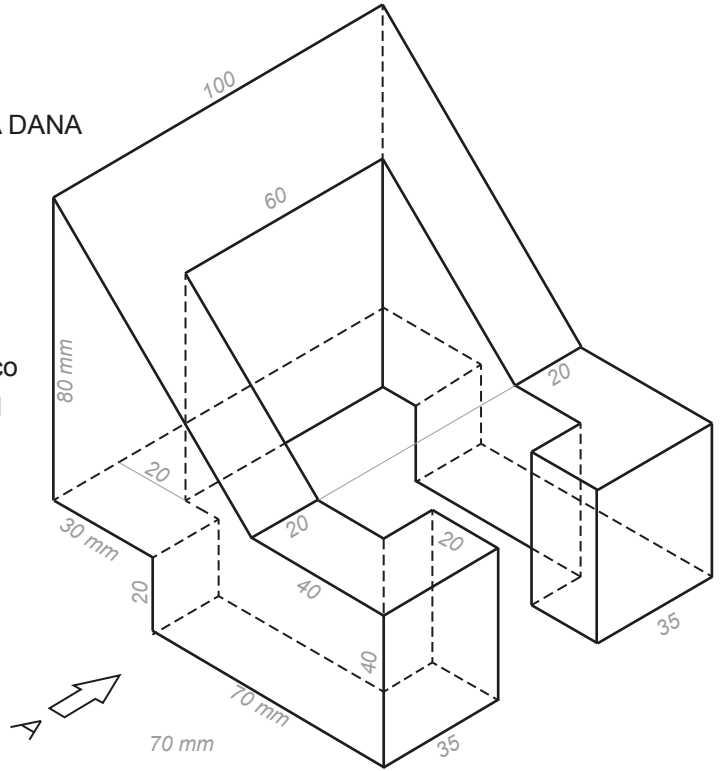


**PREGUNTA 5.**

Dada la pieza representada a **escala 1:1** en dibujo isométrico (sin coeficientes de educación):

- Dibuje **en croquis** (a mano alzada) en sistema diédrico europeo, el alzado (**según A**), la planta y la vista lateral derecha, con todas sus líneas ocultas (2 p.).
- Acote las vistas según las normas (1 p.).

(3 PUNTOS)



Este video emplea se resuelven las vistas y nos dejan a nosotros la acotación.

<https://bit.ly/PAU25EDCV5>

