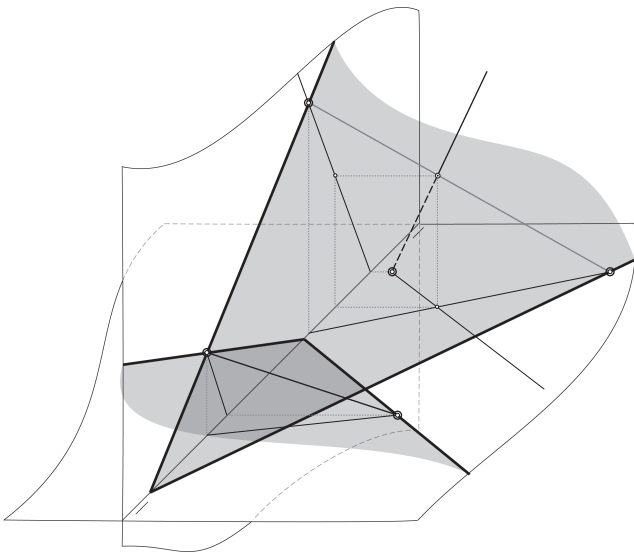


SOLUCIONARIO

SISTEMA DIÉDRICO ORTOGONAL: INTERSECCIONES

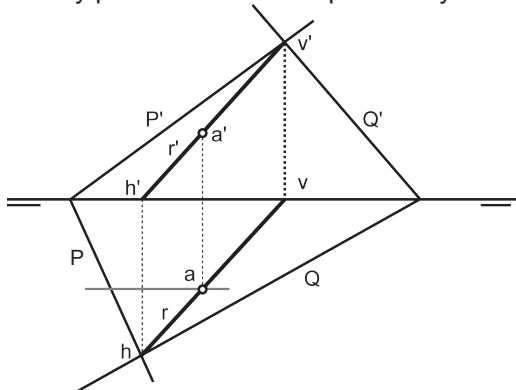


	TÍTULO DE PÁGINA	CÓDIGO	TIPO DE LICENCIA
LÁMINAS	INTERSECCIÓN DE PLANOS 1	SDO_INT_L1	CC
	INTERSECCIÓN DE PLANOS 2	SDO_INT_L2	CC BY
	INTERSECCIÓN DE PLANOS 3	SDO_INT_L3	CC BY
	SDO:INTERSECCIÓN DE PLANOS 4	SDO_INT_L4	CC BY
	INTERSECCIÓN DE PLANOS 5	SDO_INT_L5	CC BY
	INTERSECCIÓN PLANO-PLANO COORDENADAS	SDO_INT_L6	CC BY
	INTERSECCIÓN RECTA-PLANO 1	SDO_INT_L7	CC BY
	INTERSECCIÓN RECTA-PLANO 2	SDO_INT_L8	CC
	INTERSECCIÓN RECTA-PLANO 3	SDO_INT_L9	CC
	INTERSECCIÓN RECTA-PLANO 4	SDO_INT_L10	CC BY
	INTERSECCIÓN RECTA-PLANO 5	SDO_INT_L11	CC BY
	INTERSECCIÓN RECTA-PLANO 6	SDO_INT_L12	CC BY
	INTERSECCIÓN RECTA-PLANO. COORDENADAS	SDO_INT_L13	CC BY
	INTERSECCIÓN DE TRIÁNGULOS	SDO_INT_L14	CC BY
	INTERSECCIONES. SECCIÓN PLANA	SDO_INT_L15	CC
	INTERSECCIÓN PIRÁMIDE-PLANO. COORDENADAS	SDO_INT_L16	CC BY

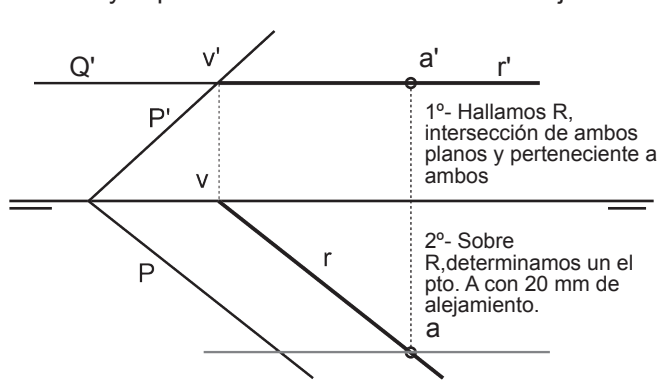


El presente documento es un fragmento, consistente en páginas bajo licencia de creative commons, de la obra **SISTEMA DIÉDRICO ORTOGONAL. FUNDAMENTOS Y PROCEDIMIENTOS**
 FORMATO DIGITAL Primera edición, diciembre de 2019. ISBN: 978-84-09-17555-0
 Texto, imágenes, maquetación y edición: Joaquim García | www.laslaminas.es | ximo@laslaminas.es

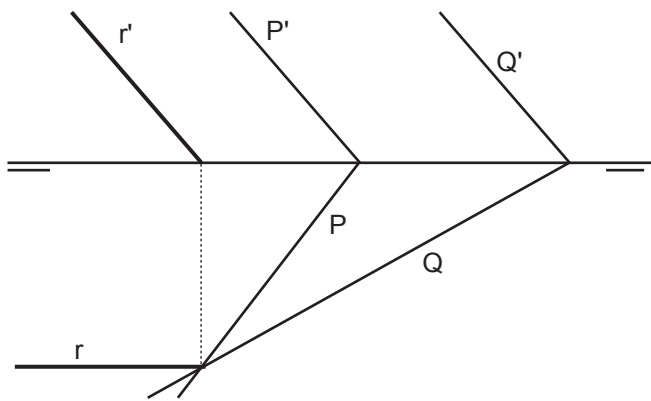
a) Hallar las proyecciones de un punto A, con 12 mm de alejamiento y perteneciente a los planos P y Q.



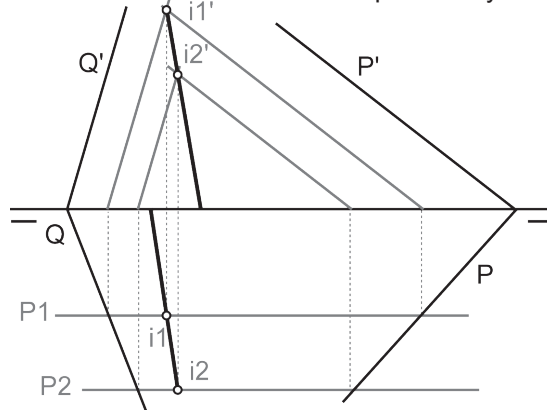
b) Hallar un punto A sobre (contenido en) el plano Q horizontal y el plano P oblicuo con 20 mm de alejamiento



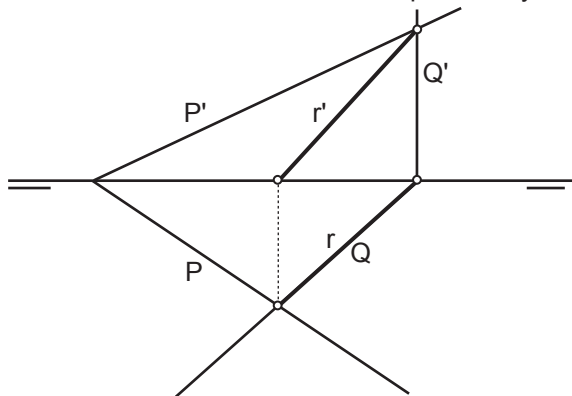
c) Hallar la recta R intersección de los planos P y Q.



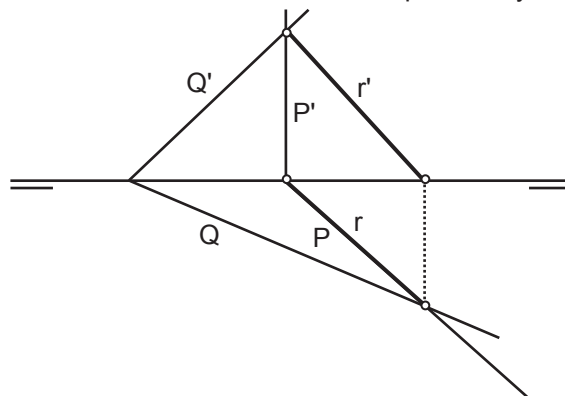
d) Hallar la recta R intersección de los planos P y Q.



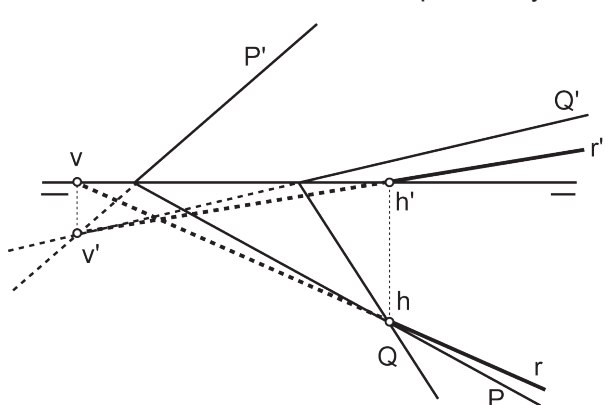
e) Hallar la recta R intersección de los planos P y Q.



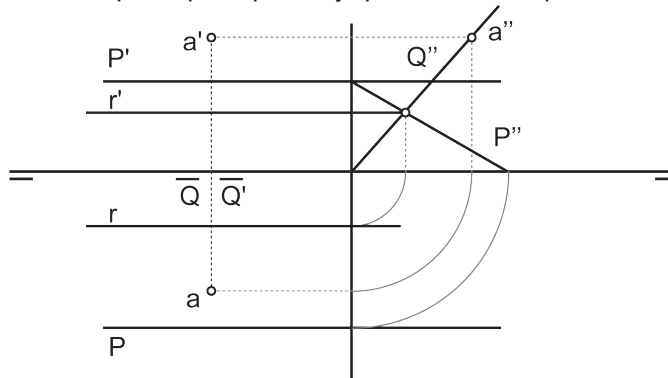
f) Hallar la recta R intersección de los planos P y Q.



g) Hallar la recta R intersección de los planos P y Q.

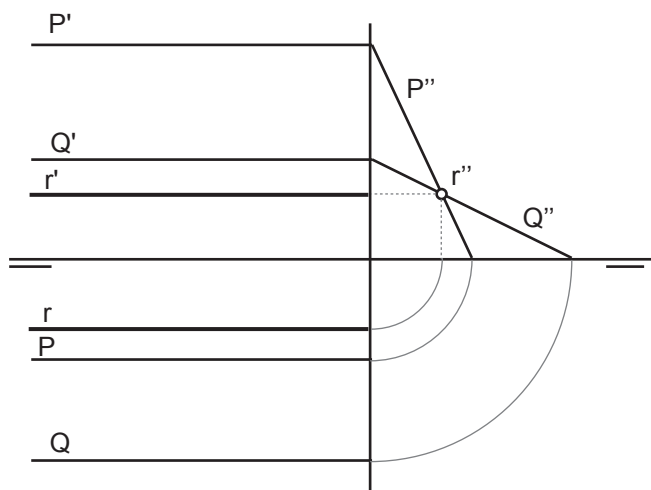


h) Hallar la recta R intersección de los planos P y Q, sabiendo que Q pasa por LT y que contiene al punto A

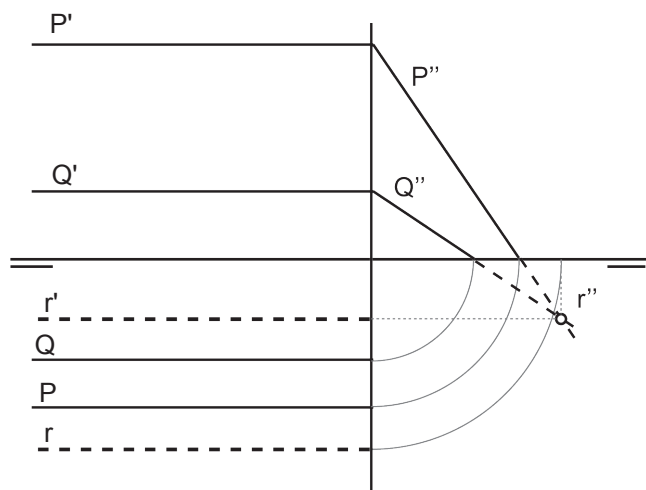


Grupo	Apellido Apellido, Nombre	Fecha	SDO_INT_L1S

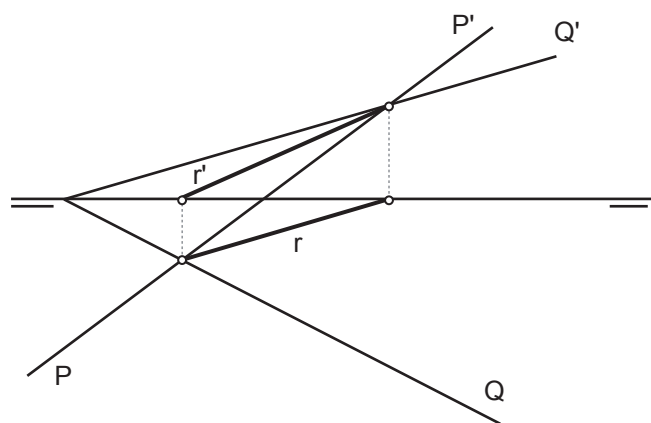
a) Hallar las proyecciones de R, recta de intersección de los planos P y Q paralelos a LT.



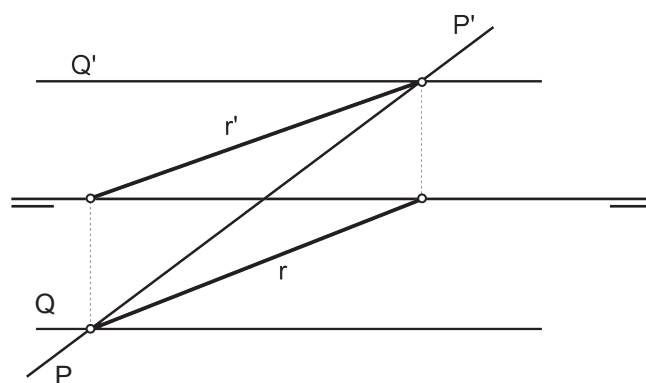
b) Hallar las proyecciones de R, recta de intersección de los planos P y Q paralelos a LT.



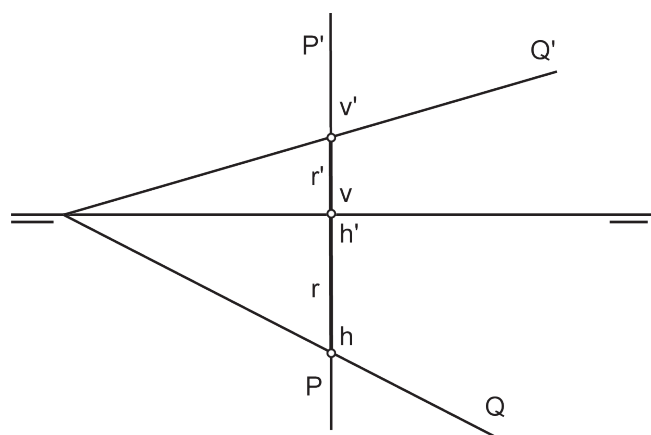
c) Determinar la recta R de intersección del plano P con el plano Q.



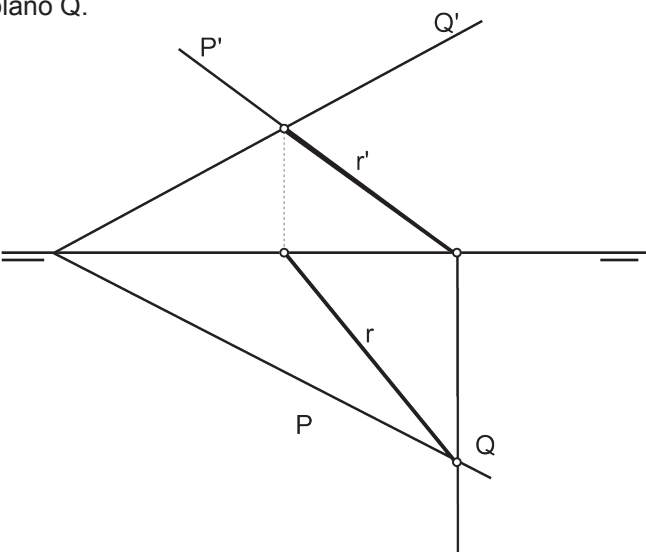
d) Determinar la recta R de intersección del plano P con el plano Q.



e) Determinar la recta R de intersección del plano P con el plano Q.



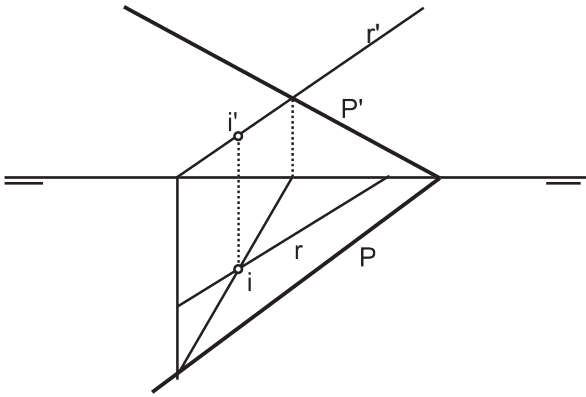
f) Determinar la recta R de intersección del plano P con el plano Q.



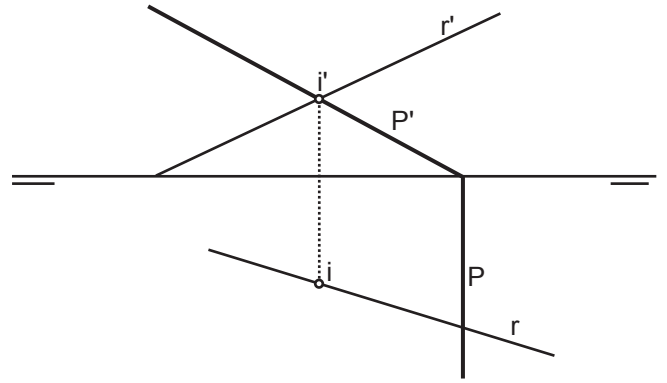
No te olvides que para representar una recta de perfil necesitas determinar al menos dos puntos pertenecientes a ella

Grupo	Apellido Apellido, Nombre	Fecha	SDO_INT_L2S

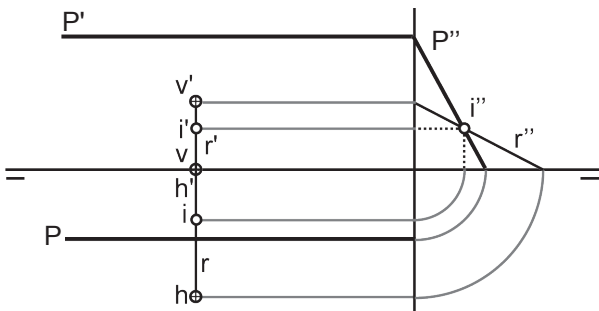
a) Hallar el punto de intersección $i-i'$ del plano P con la recta R.



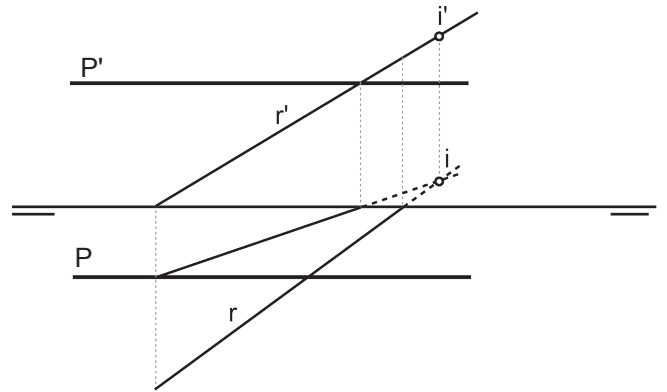
b) Hallar el punto de intersección $i-i'$ del plano P con la recta R.



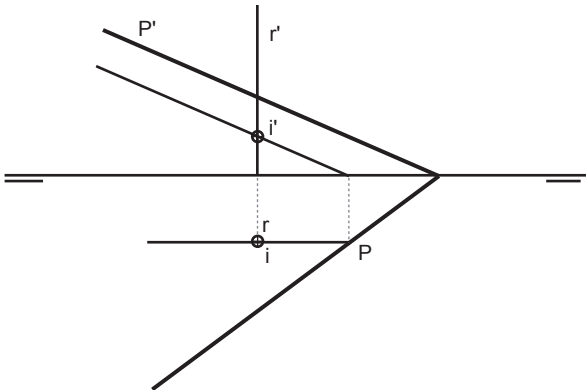
c) Hallar el punto de intersección $i-i'$ del plano P con la recta de perfil R determinada por sus trazas V y H.



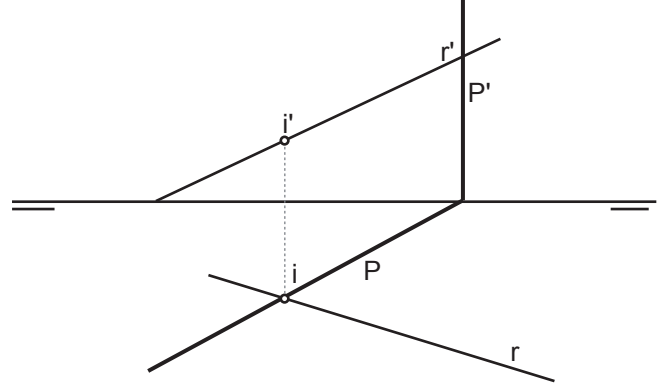
d) Hallar el punto de intersección $i-i'$ del plano P con la recta R.



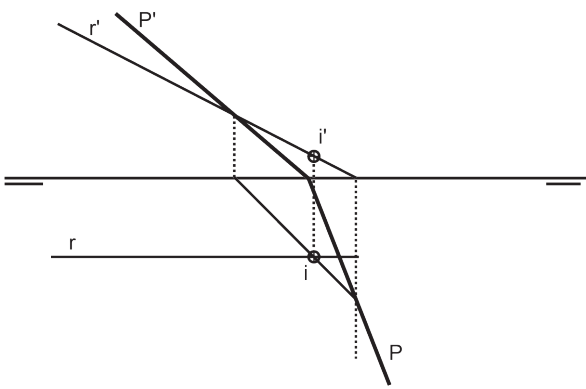
e) Hallar el punto de intersección $i-i'$ del plano P con la recta R.



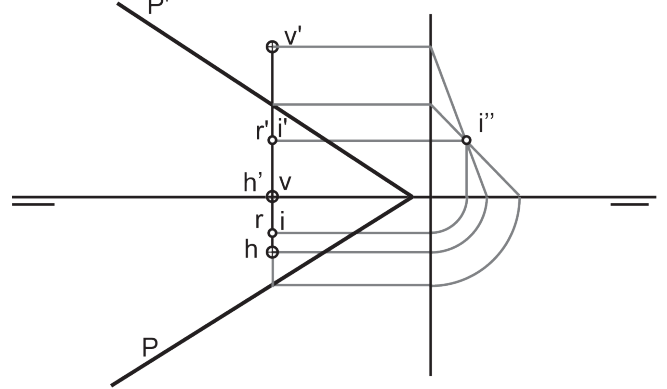
f) Hallar el punto de intersección $i-i'$ del plano P con la recta R.



g) Hallar el punto de intersección $i-i'$ del plano P con la recta R.

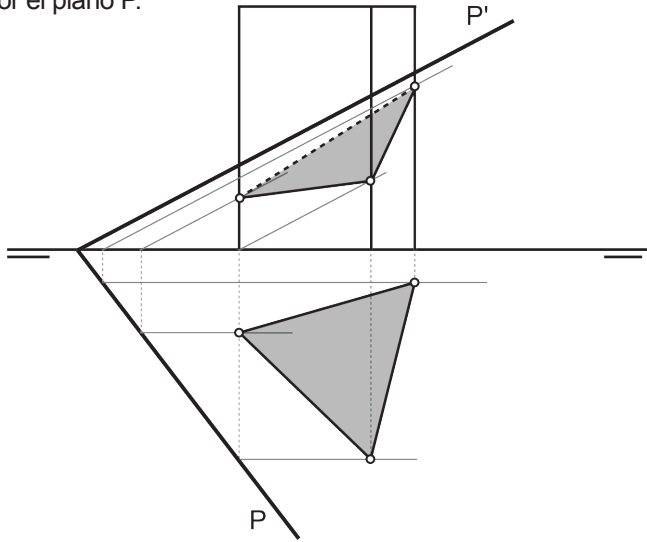


h) Hallar el punto de intersección $i-i'$ del plano P con la recta R.

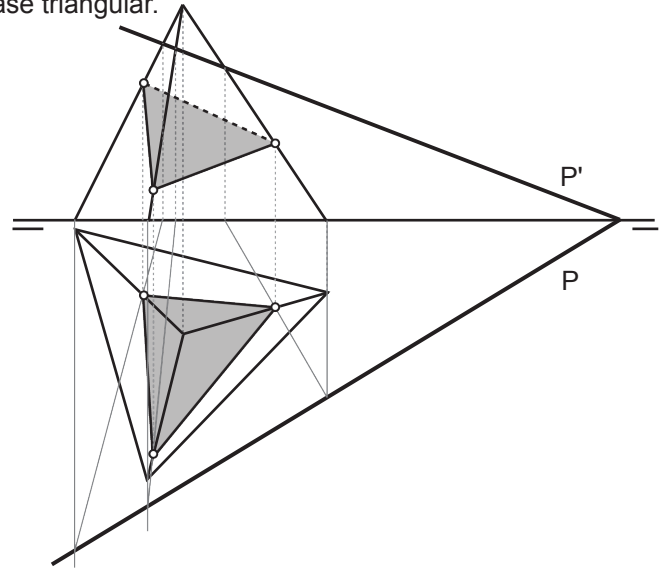


Grupo	Apellido Apellido, Nombre	Fecha	SDO_INT_L7S

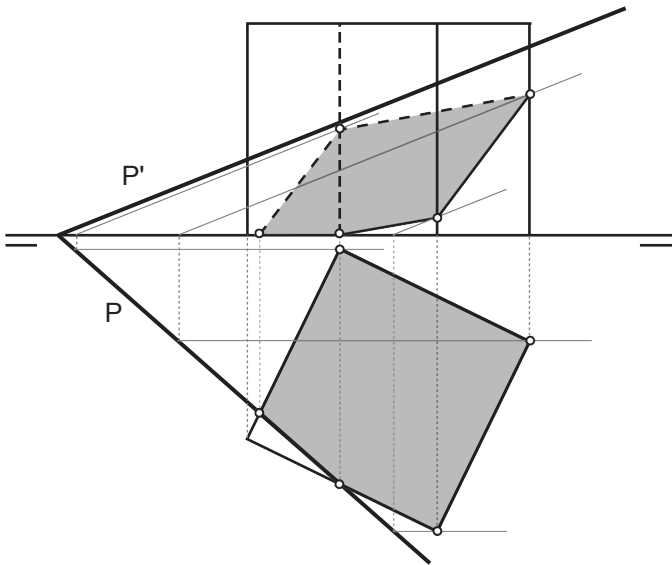
a) Trazar la sección producida en el prisma de base triangular por el plano P.



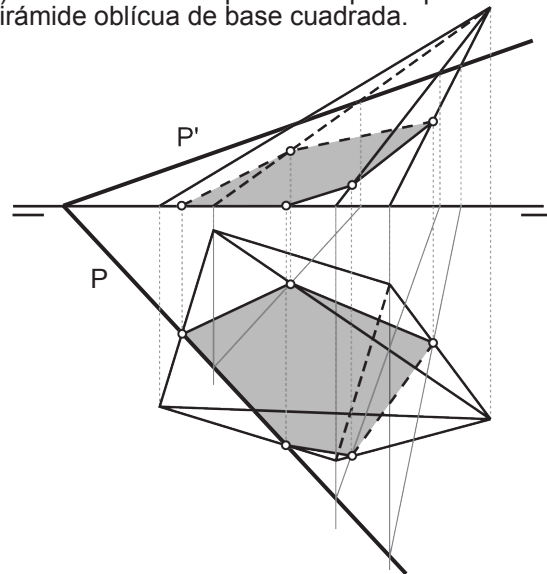
b) Trazar la sección producida por P en la pirámide de base triangular.



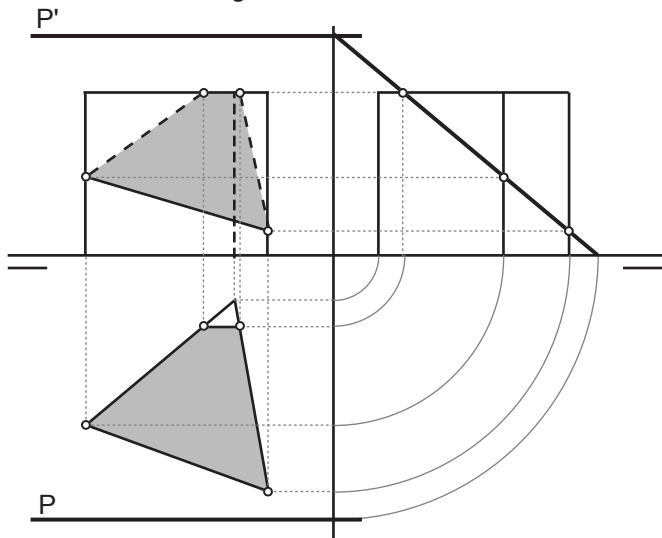
c) Determinar la sección que produce el plano P en el cubo.



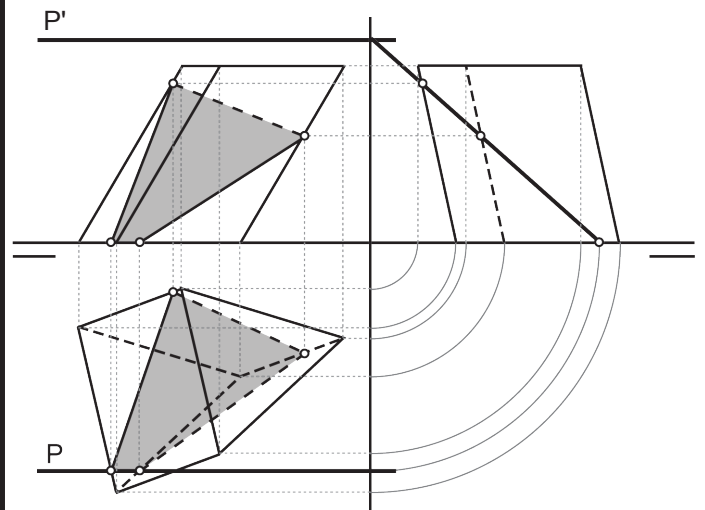
d) Trazar la sección producida por el plano P en la pirámide oblicua de base cuadrada.



e) Trazar la sección producida por P, paralelo a LT en el prisma de base triangular.



f) Trazar la sección producida por P, paralelo a LT en el prisma oblicuo de base triangular.



Grupo	Apellido Apellido, Nombre	Fecha	SDO_INT_L15S